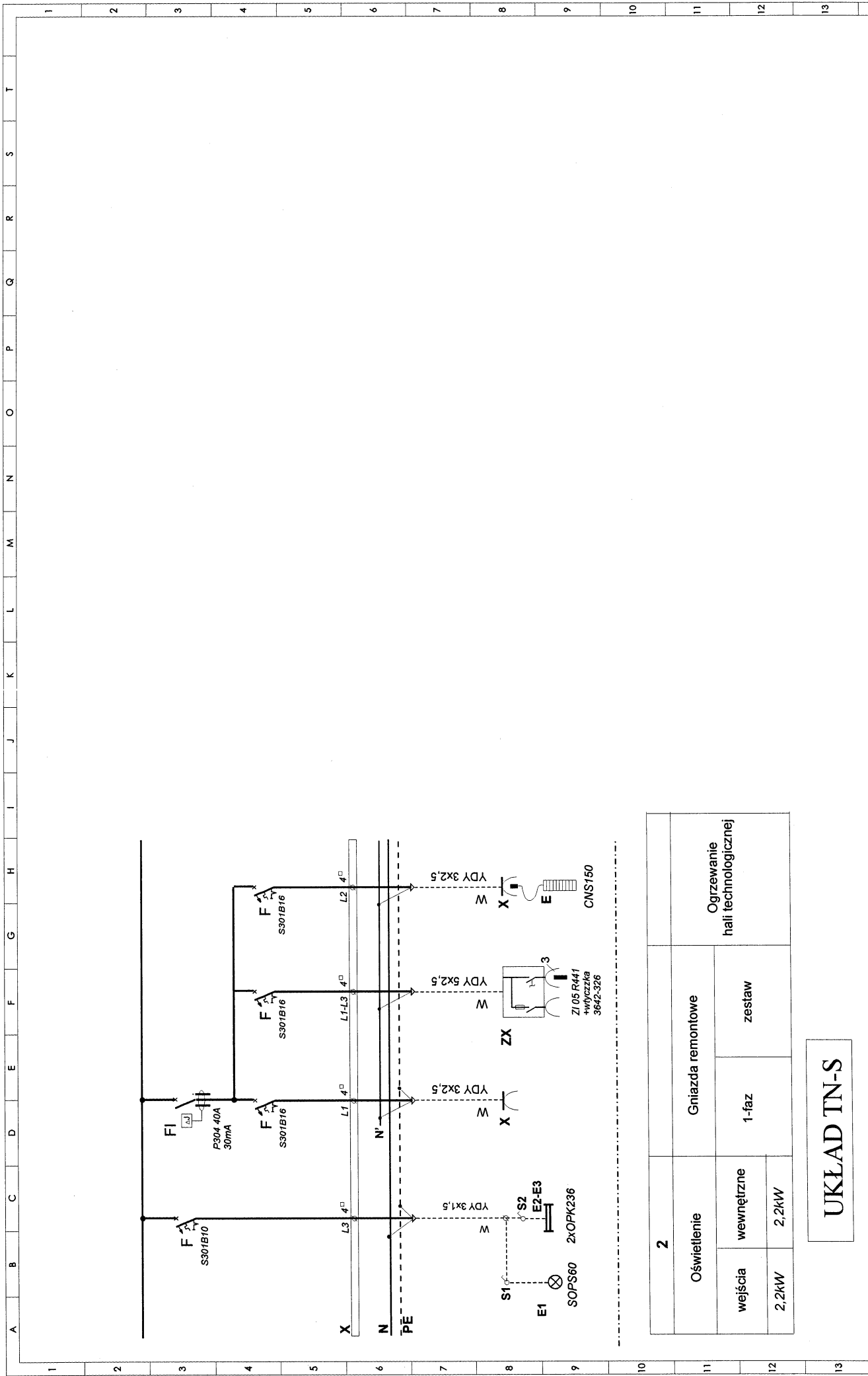


01	Ochrona przepięciowa	Zasilanie 400/230VAC	Falownik regulacji ciśnienia	Pompa nr 1	Pompa nr 2	Pompa nr 3	Sonda poziomu	Ciśnienie w kolektorze zasilającym	Zawór napywu wody na zbiornik retencyjny
		2,2kW		2,2kW	2,2kW	2,2kW			0,75kW

UKŁAD TN-S

Sprawdził	mgr inż. Z. Bernart	06.2009	ZAKŁAD PROJEKTOWO-USŁUGOWY INŻYNIERII ŚRODOWISKA PRIMEKO 62-800 Kalisz, ul. Łódzka 210	OBIEKT STACJA UZDATNIANIA WODY W M. STOBNO NAZWA SCHEMAT ZASADNICZY ROZDZIELNICY RZP	NUMER PROJEKTU	1/SUW/STOBB/2009	ILUŚĆ ARKUSZY	NR TOMU	
Wykonał	mgr inż. K. Filipiak	06.2009			NUMER RYSUNKU	SCH-ZAS-RZP-01	NR KOLEJNY W TOMIE	2	
Projektował	mgr inż. K. Filipiak	06.2009			NUMER ARKUSZA				1/2
	Nazwisko	Podpis	Data						



2	Oświetlenie	Gniazda remontowe	Ogrzewanie hali technologicznej
	wejścia wewnętrzne 2,2kW	1-faz zestaw	
			2,2kW

UKŁAD TN-S

Sprawdził	mgr inż. Z. Bernart	06.2009
Wykonał	mgr inż. K. Filipiak	06.2009
Projektował	mgr inż. K. Filipiak	06.2009
	Nazwisko	Podpis
		Data

ZAKŁAD PROJEKTOWO-USŁUGOWY
INŻYNIERII ŚRODOWISKA
PRIMEKO
 62-800 Kalisz, ul. Łódzka 210

OBIEKT
STACJA UZDATNIANIA WODY W M. STOBNO
 NAZWA
SCHEMAT ZASADNICZY ROZDZIELNICY RZP

NUMER PROJEKTU	1/SUW/STOB/2009	ILUSTRACJE	NR TONU
NUMER WYKONU	SCH-ZAS-RZP-01	2	
			NR KOŁYNI W TOMIE
			2/2

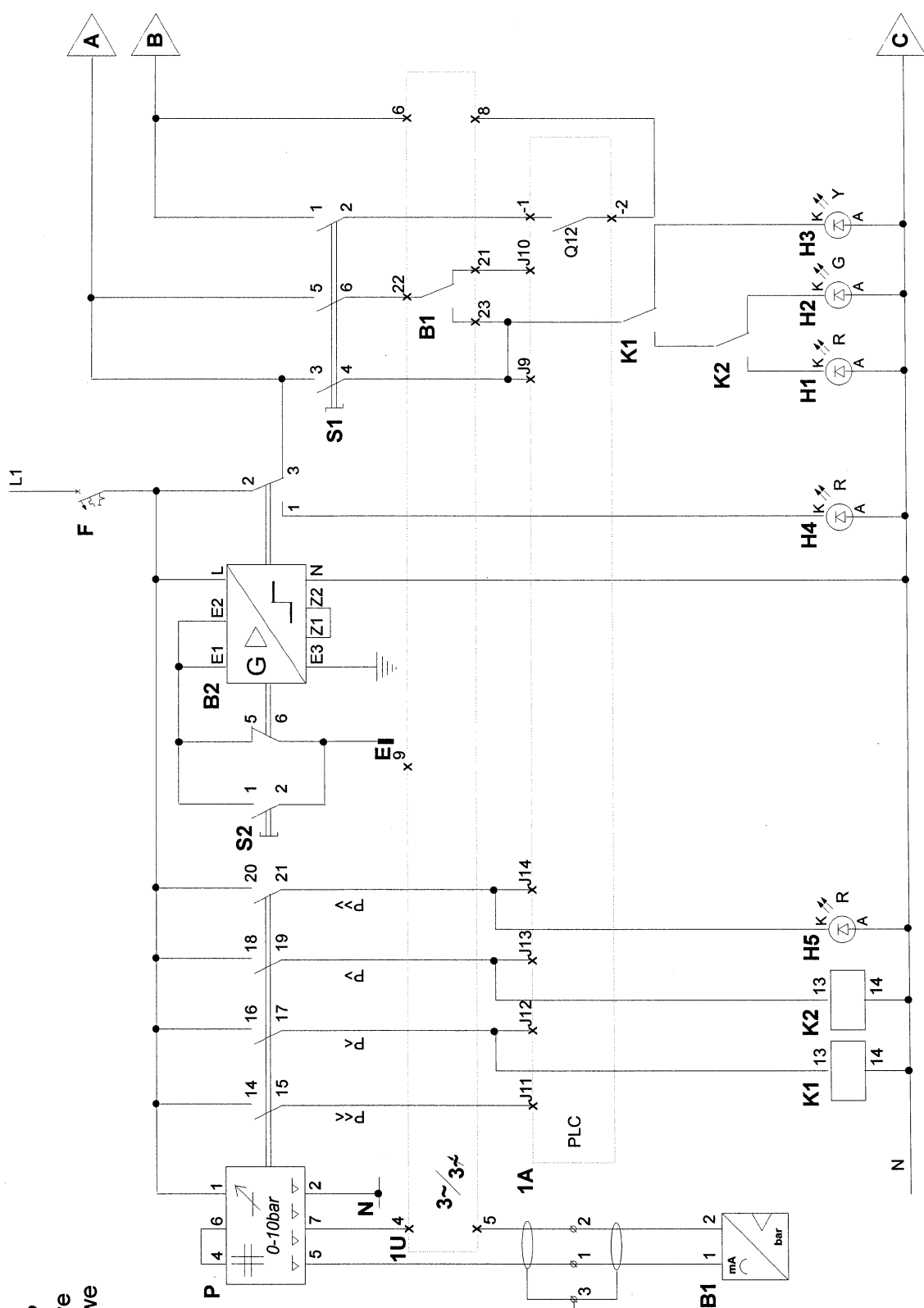
Opis łącznika S1
 WYBÓR TRYBU STER. POMP
 1- sterowanie progowo-czasowe
 2- sterowanie liniowo-kaskadowe

Opis łącznika S2
 KASOWANIE BLOKAD
 1- pomp od zapowietrzenia
 2- kolektora ssącego

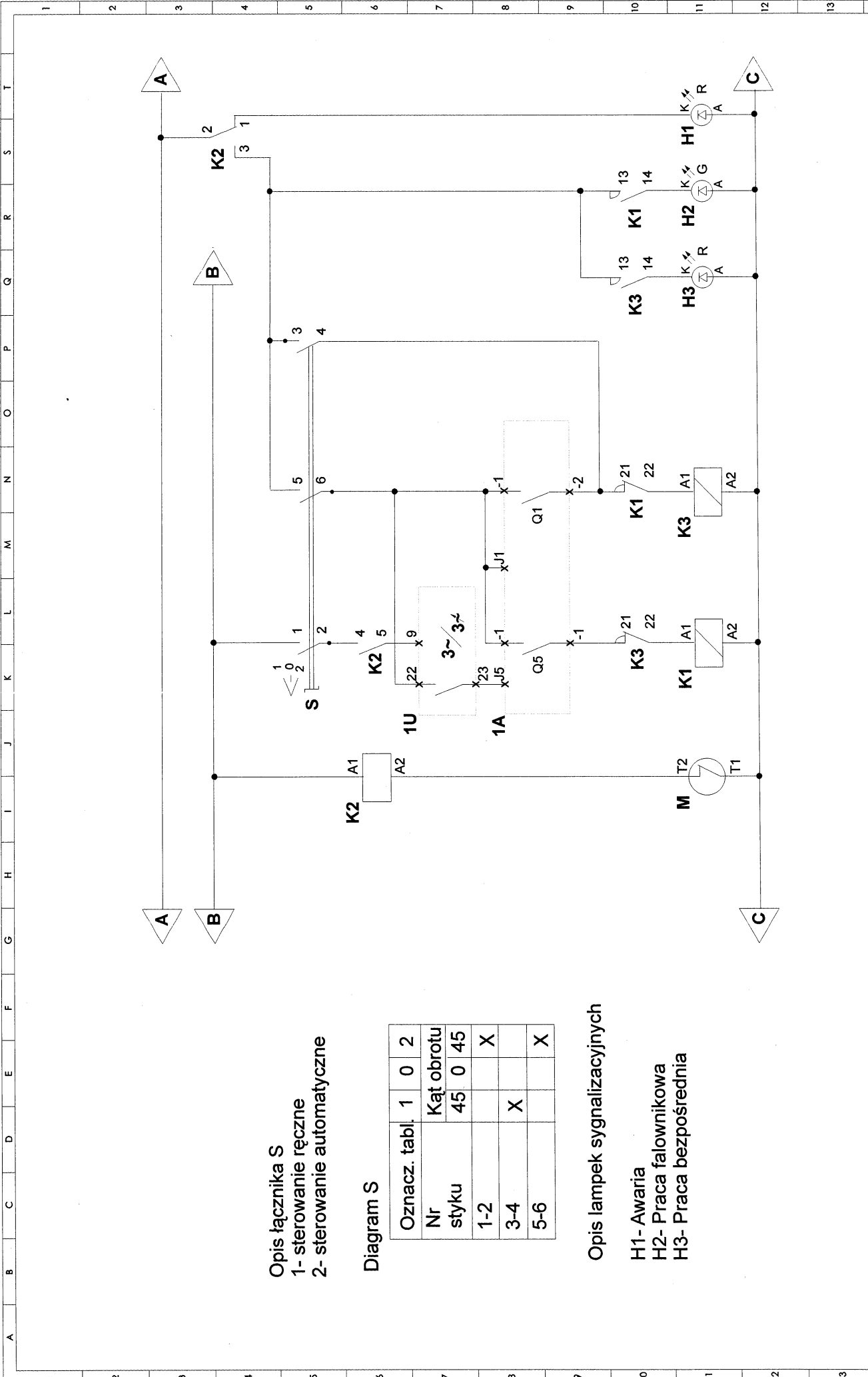
Diagram S1

Oznac. tabl.	1	0	2
Nr styku	Kąt obrotu	45	0 45
1-2			X
3-4		X	
5-6			X

Opis lampek sygnalizacyjnych
 H1- Ciśnienie wyl. pompy
 H2- Ciśnienie normalne
 H3- Ciśnienie zał. pompy
 H4- Zapowietrzenie uki. ssącego
 H5- Ciśnienie max w kol. tłocznym



Sprawdził mgr inż. Z. Bernart	06.2009	NUMER PROJEKTU 1/SUW/STOB/2009	ILOŚĆ ARKUSZY 1	NR TOMU
	Wykonał mgr inż. K. Filipiak			
Projektował mgr inż. K. Filipiak	06.2009	NUMER RYSUNKU SCH-ZAS-RCW-01	NUMER ARKUSZA 1	SKŁADANY WYKONIE
Narwiszko Podpis		Data		
ZAKŁAD PROJEKTOWO-USŁUGOWY INŻYNIERII ŚRODOWISKA				
PRIMEKO 62-800 Kalisz, ul. Łódzka 210				
OBIEKT STACJA UZDATNIANIA WODY W M. STOBNO				
NAZWA SCHEMAT ZASADNICZY POMIARU I REGULACJI CIŚNIENIA WODY				



Opis łącznika S
 1- sterowanie ręczne
 2- sterowanie automatyczne

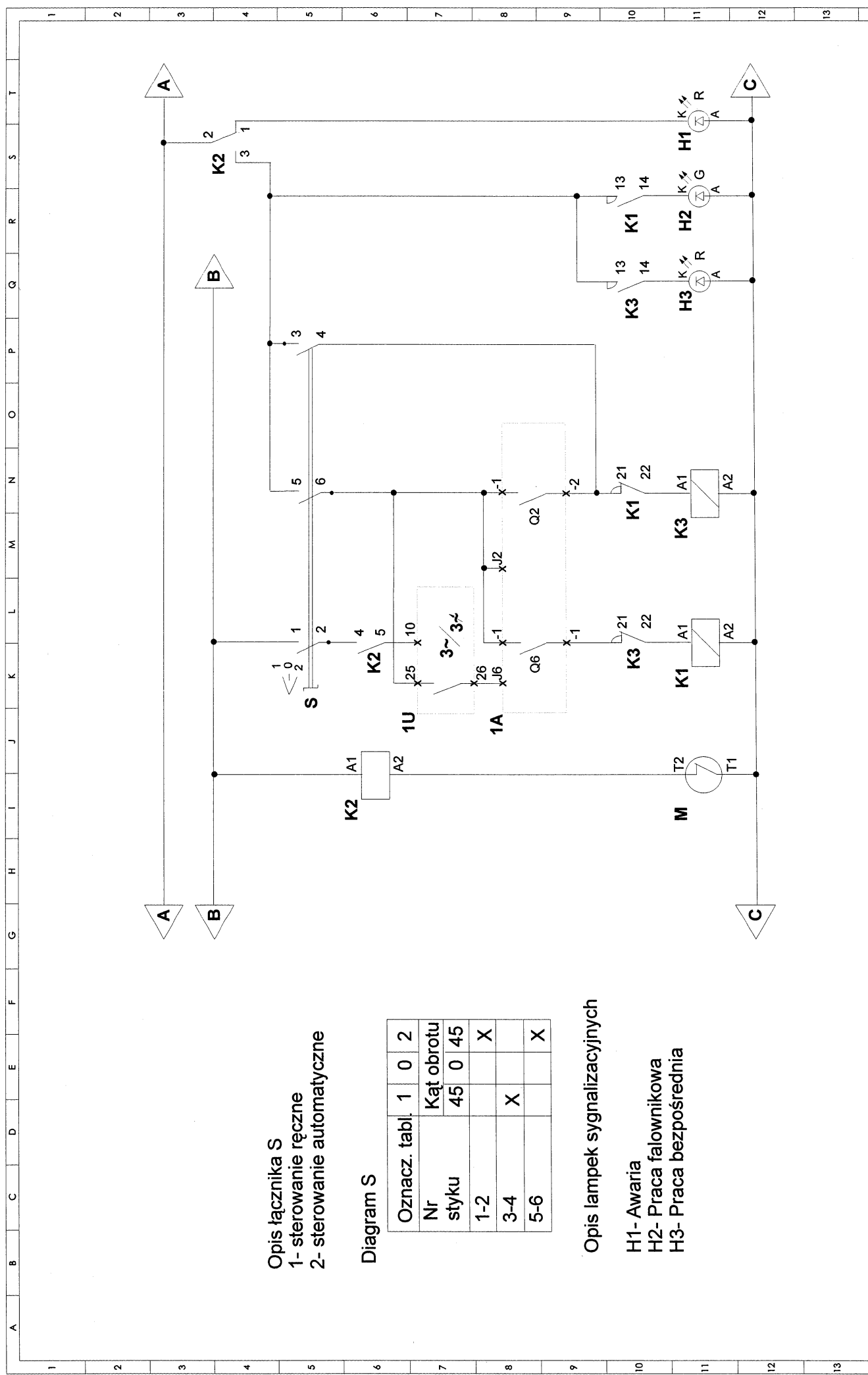
Diagram S

Oznaczenie	tabl. 1	0	2
Nr styku	45	0	45
Kąt obrotu			
1-2			X
3-4		X	
5-6			X

Opis lampek sygnalizacyjnych

H1- Awaria
 H2- Praca falownikowa
 H3- Praca bezpośrednia

Sprawdził mgr inż. Z. Bemart	 mgr inż. Z. Bemart	06.2009	ZAKŁAD PROJEKTOWO-USŁUGOWY INŻYNIERII ŚRODOWISKA PRIMEKO 62-800 Kalisz, ul. Łódzka 210	OBIEKT STACJA UZDATNIANIA WODY W M. STOBNO	NUMER PROJEKTU 1/SUM/STOB/2009	ILOŚĆ ARKUSZY 1	NR TONU		
		06.2009						NUMER W STANU SCH-PS-01	NR KOLEJNY W TOMIE 1
		06.2009							
Projektował	Data 06.2009	NAZWA SCHEMAT ROZWIĄNIĘTY POMPY SIECIOWEJ NR 1							



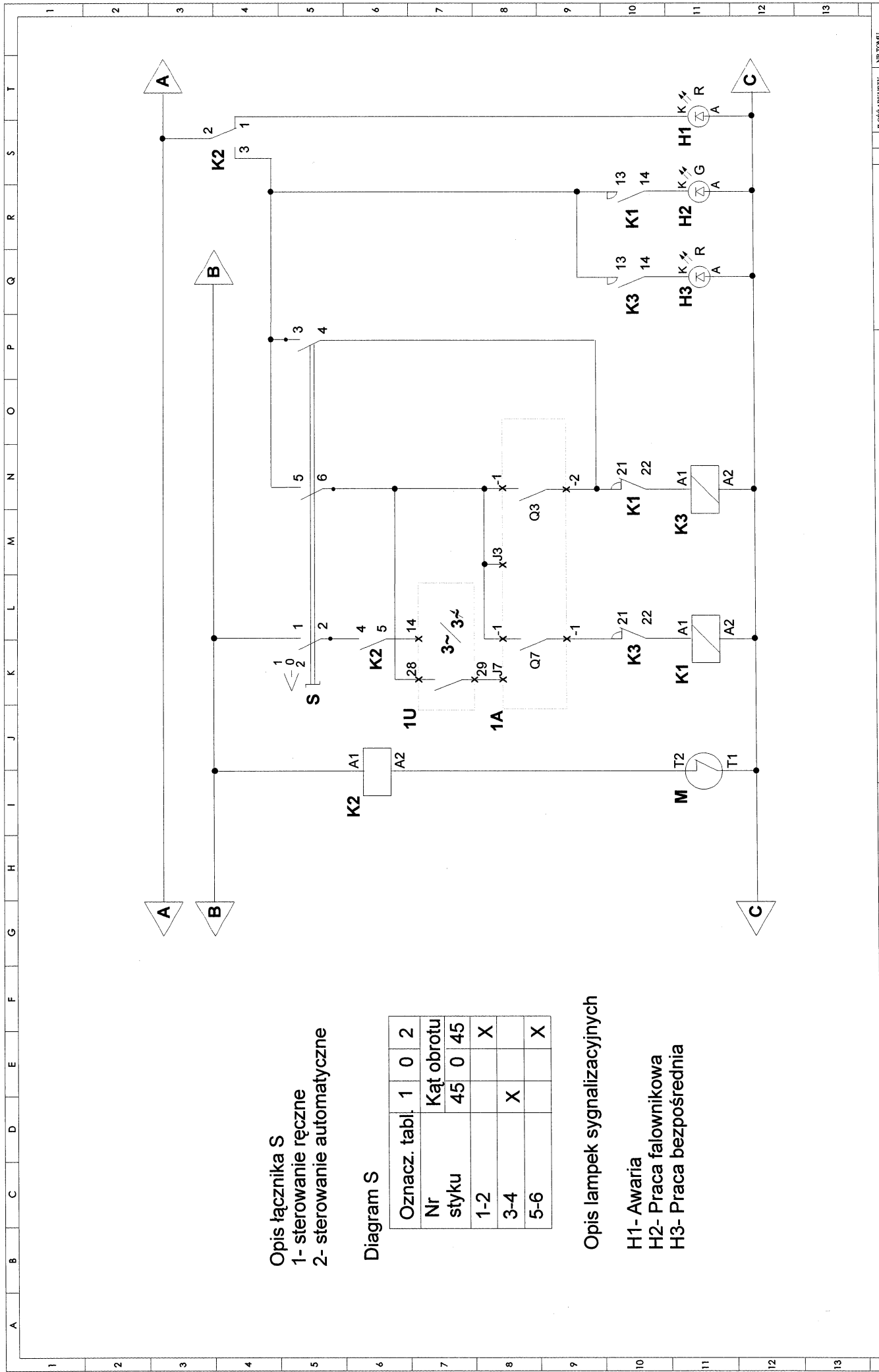
Opis łącznika S
 1- sterowanie ręczne
 2- sterowanie automatyczne

Diagram S

Oznaczn. tabl.	1	0	2
Nr styku	Kąt obrotu		
1-2	45	0	45
3-4		X	
5-6	X		

Opis lampek sygnalizacyjnych
 H1- Awaria
 H2- Praca falownikowa
 H3- Praca bezpośrednia

Sprawdził	mgr inż. Z. Bemart	06.2009	ZAKŁAD PROJEKTOWO-USŁUGOWY INŻYNIERII ŚRODOWISKA PRIMEKO 62-800 Kalisz, ul. Łódzka 210	OBIEKT STACJA UZDATNIANIA WODY W M.STOBNO	NR. PROJEKTU 1/SUW/STOB/2009	NR. KOLEJNY W TOMIE 1
	Wykonał	mgr inż. K. Filipiak				
Projektował	mgr inż. K. Filipiak	06.2009	SCHEMAT ROZWIINIĘTY POMPY SIECIOWEJ NR 2	NAZWA	NR. RYSUNKU SCH-PS-02	NR. ARKUSZA W TOMIE 1



Opis łącznika S
 1- sterowanie ręczne
 2- sterowanie automatyczne

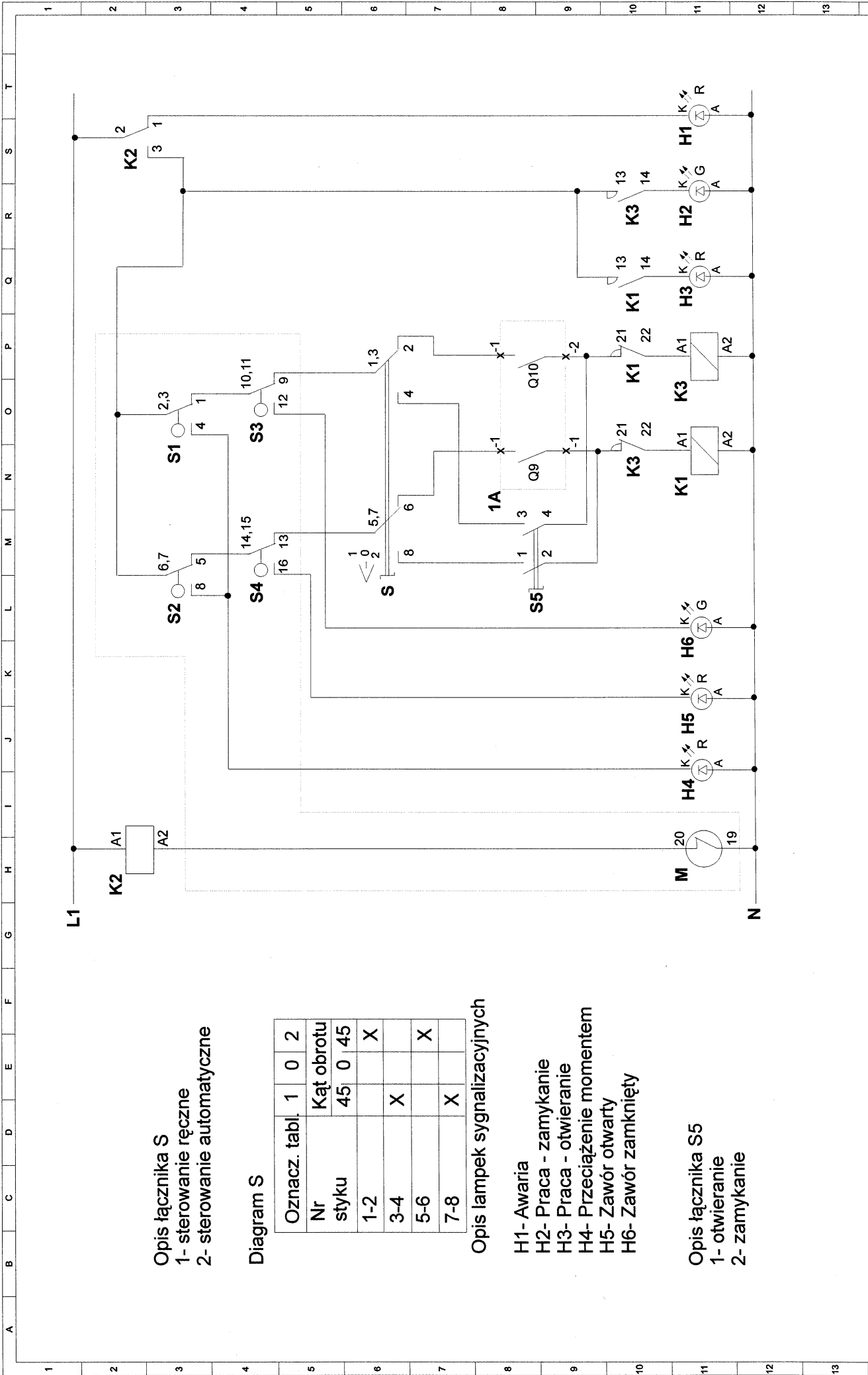
Diagram S

Oznaczn. tabl.	1	0	2
Nr styku	Kąt obrotu		
1-2	45	0	45
3-4		X	
5-6	X		

Opis lampek sygnalizacyjnych

- H1- Awaria
- H2- Praca falownikowa
- H3- Praca bezpośrednia

Sprawdził	mgr inż. Z. Bernart	06.2009			
Wykonał	mgr inż. K. Filipiak	06.2009			
Projekował	mgr inż. K. Filipiak	06.2009	Data	Podpis	
				Nazwisko	
ZAKŁAD PROJEKTOWO-USŁUGOWY INŻYNIERII ŚRODOWISKA PRIMEKO 62-800 Kalisz, ul. Łódzka 210			OBIEKT STACJA UZDATNIANIA WODY W M. STOBNO		
SCHEMAT ROZWIĄNIĘTY POMPY SIECIOWEJ NR 3			NAZWA		
NUMER PROJEKTU 1/SUW/STOB/2009		ILUSTRACJE 1		NR TOMU	
NUMER RYSUNKU SCH-PS-03		NUMER ARKUSZA 1		NR KOLEJNY W TOMIE 1	



Opis łącznika S
 1- sterowanie ręczne
 2- sterowanie automatyczne

Diagram S

Oznaczn. tabl.	1	0	2
Nr styku	Kąt obrotu		
1-2	45	0	45
3-4		X	
5-6			X
7-8		X	

Opis lampek sygnalizacyjnych

- H1- Awaria
- H2- Praca - zamykanie
- H3- Praca - otwieranie
- H4- Przeciążenie momentem
- H5- Zawór otwarty
- H6- Zawór zamknięty

Opis łącznika S5
 1- otwieranie
 2- zamykanie

Sprawdził	mgr inż. Z. Bernart	06.2009	
Wykonał	mgr inż. K. Filipiak	06.2009	
Projektował	mgr inż. K. Filipiak	06.2009	
	Nazwisko	Pozycja	Data

ZAKŁAD PROJEKTOWO-USŁUGOWY
 INŻYNIERII ŚRODOWISKA
PRIMEKO
 62-800 Kalisz, ul. Łódzka 210

OBIEKT STACJA UZDATNIANIA WODY W M. STOBNO
 NAZWA SCHEMAT ROZWIĄNIĘTY ELEKTROZAWORU WODY

NUMER PROJEKTU	1/SUW/STOB/2009	ILUŚĆ ARKUSZY	NR TOMU
NUMER RYSUNKU	SCH-EZW-01	1	1
		NUMER ARKUSZA	SKŁADNIKI W TOMIE
		1	1