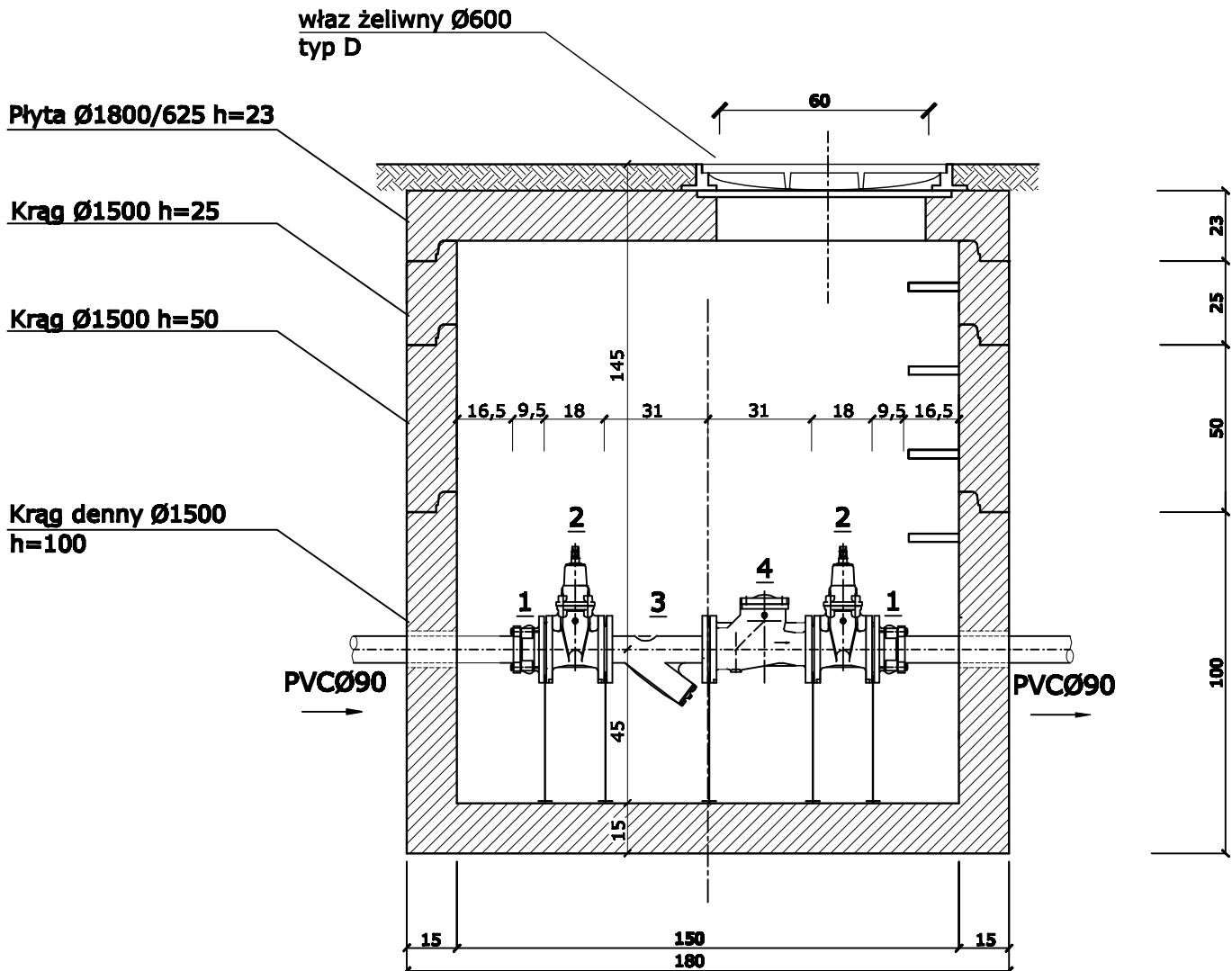


KOMORA REDUKCYJNA - PRZEKRÓJ A-A Ø1500
SKALA 1:20



Uzbrojenie komory redukcyjnej:

- 1 - Łącznik kólnierzowy do rur PVC Ø80 - 2 szt.
- 2 - Zasuwa Z80 - 2 szt.
- 3 - Filtr siatkowy DN80 - 1 szt.
- 4 - Zawór redukcyjny - 1 szt.

Zakład Projektowo-Usługowy Inżynierii Środowiska "PRIMEKO" 62-800 Kalisz, ul.Łódzka 210 tel/fax 062 767 02 63 e-mail: primeko@o2.pl		Stadium PB-W Skala 1: 20 Data oprac. Maj 2009r.
Obiekt Adres	Budowa pompowni sieciowej ze zbiornikiem retencyjnym dla wodociągu Wolica w m. Stobno	
Nazwa rysunku	KOMORA REDUKCYJNA - PRZEKRÓJ A-A	
Projektant: Opracował:	inż. J. Grzelak 7131-7132/37/PW/2002 Inż. M. Matusiak	Rys nr. 10