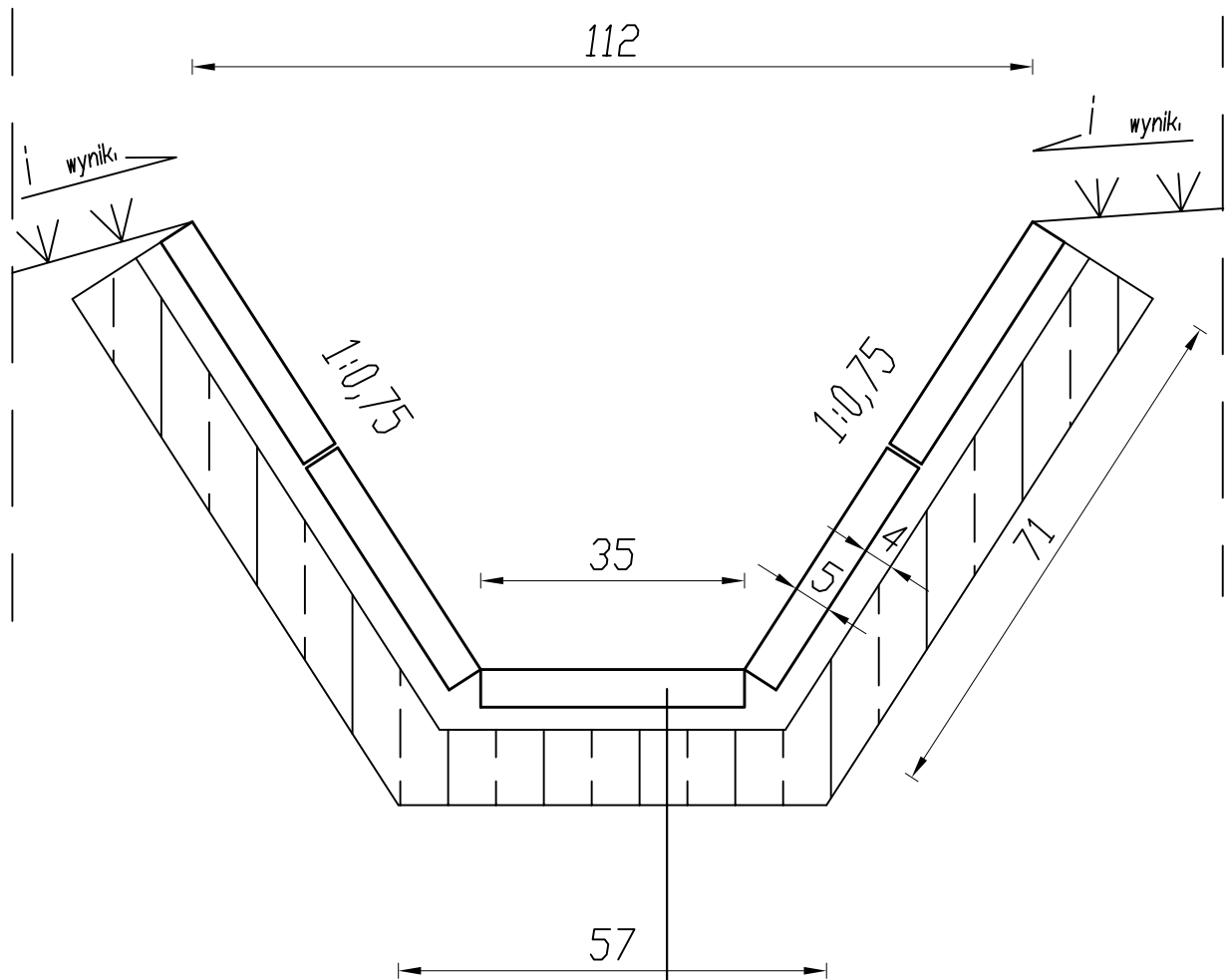


szczegół konstrukcyjny E



— rów umocniony płytami betonowymi 35x35x5 cm
 — podsypka cem.-piask. grub. 4 cm.
 — ława z betonu C 8/10 grub 10 cm

Przebudowa ulic w m.Wolica gmina Godziesze SZCZEGÓŁ KONSTRUKCYJNY E		
Adres:	m. Wolica gmina Godziesze	Rys. nr 4e
Inwestor	Urząd Gminy Godziesze Wielkie ul.11 listopada 10 62-870 Godziesze	Skala 1:10
Projektował: inż. Karol Galant upr. nr WKP/0315/ZOOD/11		
Sprawdził: mgr inż. Jan Tomankiewicz upr. nr BN-10.9/78/81		
wrzesień 2013		