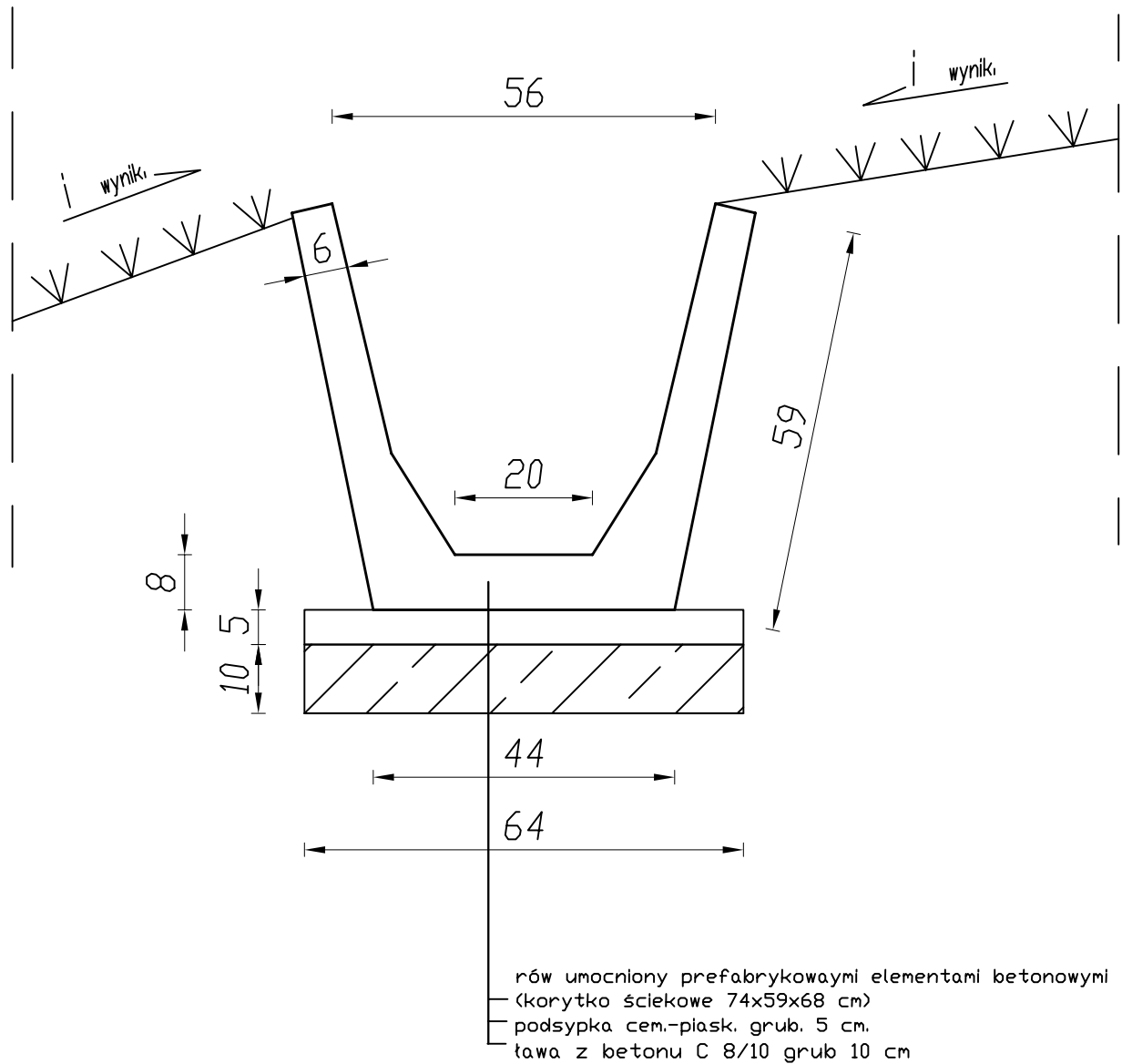


## szczegół konstrukcyjny D



Przebudowa ulic w m.Wolica gmina Godziesze SZCZEGÓŁ KONSTRUKCYJNY D		
Adres:	m. Wolica gmina Godziesze	Rys. nr 4d
Inwestor	Urząd Gminy Godziesze Wielkie ul.11 listopada 10 62-870 Godziesze	Skala 1:10
Projektował: inż. Karol Galant upr. nr WKP/0315/Z000/11		
Sprawdził: mgr inż. Jan Tomankiewicz upr. nr BN-10.9/78/81		
wrzesień 2013		