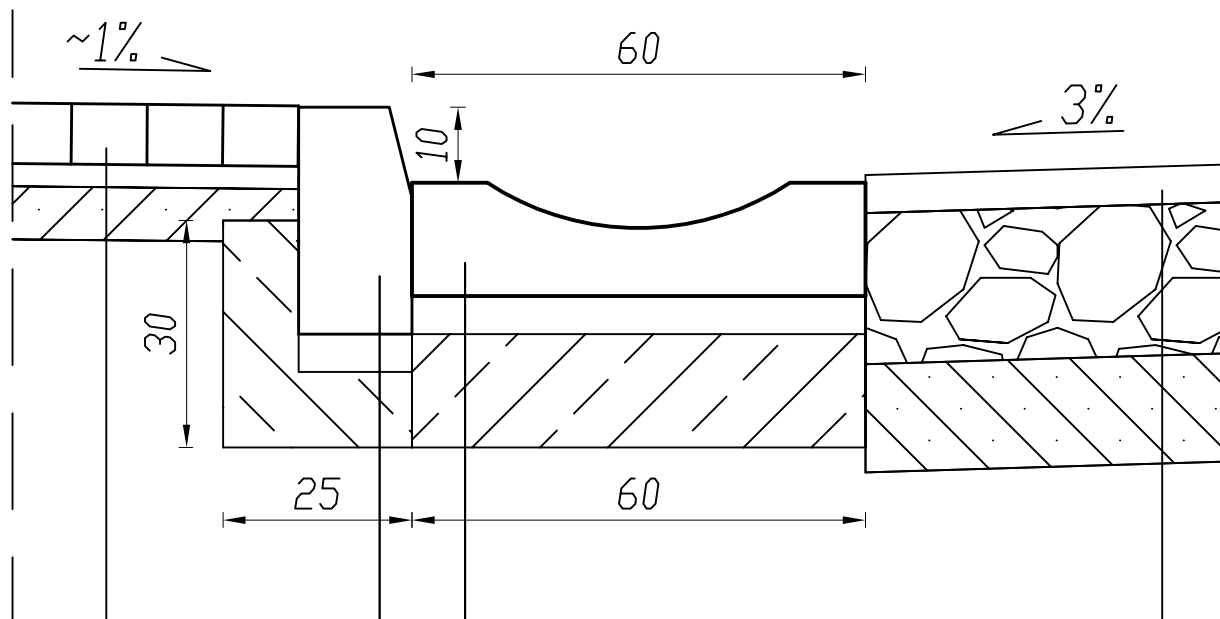


szczegół konstrukcyjny A



— prefabrykowany, betonowy ściek
 — korytkowy o wym. 60cmx50cmx15cm
 — podsypka cementowo-piaskowa gr. 5 cm
 — tawa z betonu C 12/15 z oporem grub. 15 cm.

— krawężnik betonowy 15x30 wyst. 10 cm
 — podsypka cementowo-piaskowa gr. 5 cm
 — tawa z betonu C 12/15 z oporem

— warstwa ścieralna z betonu asfaltowego
 o stab. min 5,5 kN grub. 5 cm.
 — podbudowa z kamienia łamanego 0/31,5 grub. 20 cm.
 — stabilizacja gruntu cementem o $R_m=2,5$ MPa grub. 15 cm.

— kostka bet. bruk. typu "cegła-holland" kol. szary grub. 8 cm.
 — podsypka cementowo-piaskowa gr 3 cm.
 — stabilizacja gruntu cementem $R_m=2,5$ MPa grub. 7 cm.

Przebudowa ulic w m.Wolica
 gmina Godziesze
 SZCZEGÓŁ KONSTRUKCYJNY A

Adres:	m. Wolica gmina Godziesze	Rys. nr 4a
Inwestor	Urząd Gminy Godziesze Wielkie ul.11 listopada 10 62-870 Godziesze	Skala 1:10
Projektował: inż. Karol Galant upr. nr WKP/0315/ZOOD/11		
Sprawdził: mgr inż. Jan Tomankiewicz upr. nr BN-10.9/78/81		
wrzesień 2013		