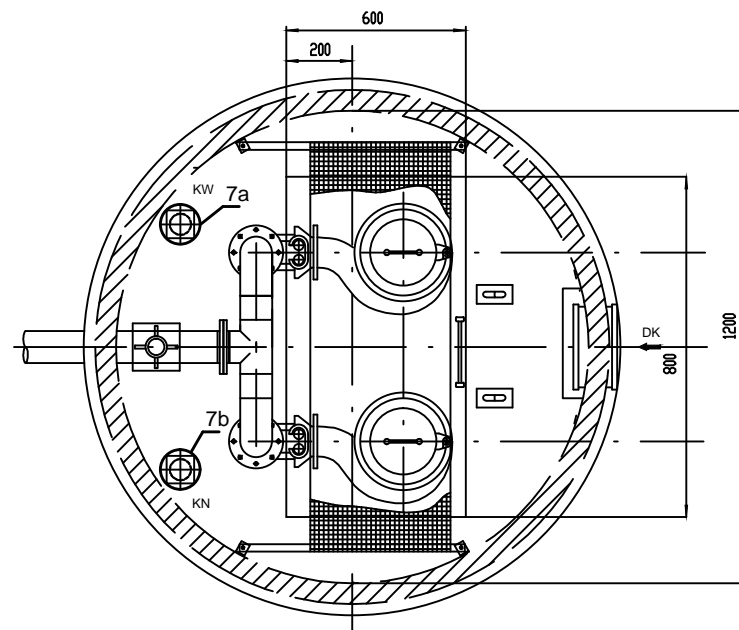
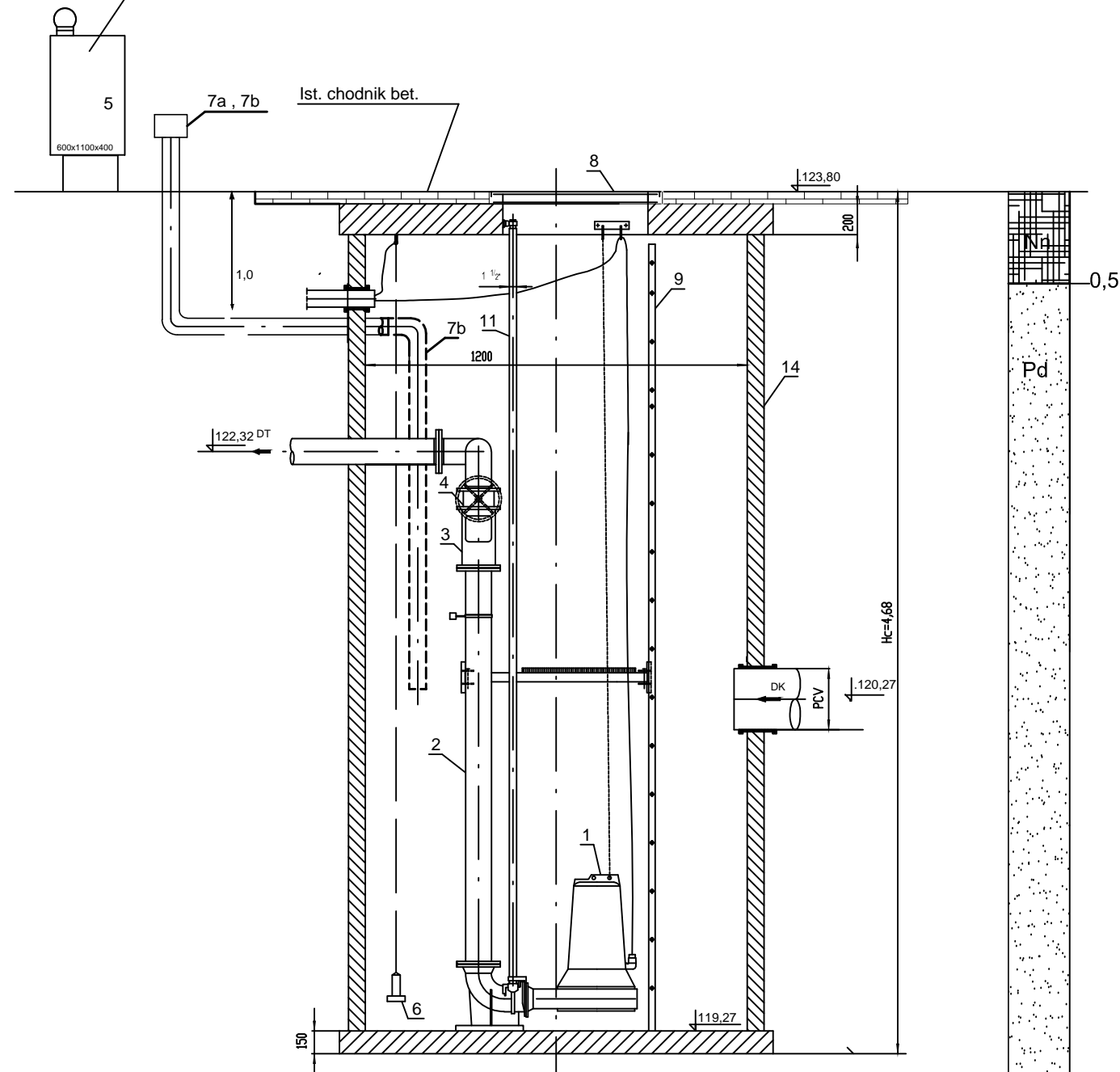


Usytuować przy granicy pasa drogowego



WYPOSAŻENIE PRZEPOMPOWNI		
Pompa 2x	1	UFK 15/4B3
Orurowanie	2	Ø - stal nierdzewna kwasoodporna
Zawór zwrotny	3	Kulowy, DN Jafar
Zawór odcinający	4	Zasuwa DN Jafar
Szafa sterująca	5	typ SPR
Czujnik poziomu	6	Sonda hydrostatyczna
Rura wywiewna z filtrem antyodorowym	7a	PE80 Dz/Dw 90/73,6
Rura nawiewna	7b	PE80 Dz/Dw 90/73,6
Właz	8	Stal nierdzewna kwasoodporna
Drabina	9	-
Nie występuje	10	Stal nierdzewna kwasoodporna
Prowadnica pompy	11	Dwie rury stal.nierdz.kwotp.1 1/2"
Stacja płukania	12	-
Nie występuje	13	-
Zbiornik polimerobeton	14	DN 1200 Hc= 4,88
Nie występuje	15	-
Nie występuje	16	-
Nie występuje	17	-
Nie występuje	18	-
CHARAKTERYSTYKA PRZEPOMPOWNI		
Rzędna pokrywy	Rp	124,00
Rzędna terenu	Rt	123,80
Rzędna rurociągu tłocznego	Rtł	122,32
Rzędna dna wlotu kanalizacji	Rk	120,27
Rzędna dna pompowni Hc	Rdp	119,27
Waga	t	-
TABELA KRÓCÓW		
Oznac.	Przyłącze	Przeznaczenie króćca
DK	DN 200	Włot ścieków
DT	DN 80	Króciec tłoczny
KW	DN 150	Kanał wywiewny
KN	DN 150	Kanał nawiewny
PK	PCV 110	Przepust kablowy
CHARAKTERYSTYKA UKŁADU POMPOWEGO		
wykonanie	-	EX
Producent pomp		
Ilość pomp	2 szt.	
Typ pomp	UFK 15/4B3	

PRZEPOMPOWNIĄ P4 1:20

(skala skażona w zakresie wymiarów wysokości)

EKO-SYSTEM KALISZ Józef Grygorciewicz ul. Rumińskiego 3, 62-800 Kalisz tel./fax.: 062/764-22-46, e-mail: ekosystemkalisz@o2.pl			
Stadium	Projekt wykonawczy - Zadanie I		
Nazwa rysunku	Przepompownia P4		
Inwestycja	Poprawa gospodarki wodno-ściekowej na terenie gminy Godziesze Wielkie Budowa kanalizacji sanitarnej dla części Wolicy i części Borku w Gminie Godziesze Wielkie		
Inwestor	Gmina Godziesze		
Obiekt	Jak inwestycja	Skala: -	
Adres obiektu	Gmina Godziesze- Borek, Wolica	Data: 05.2014	
Autorzy opracowania	Nr uprawnień	Podpis	Nr rys.:
Projektant	mgr inż. Józef Grygorciewicz	644/73 Pw <small>z spec. instalacji i urządzeń sanit.</small>	11/1
Opracował	mgr Tomasz Grygorciewicz		
Sprawdzający	mgr inż. Jan Lenartowski	WKP/245/POOST/05 <small>Wykonawca: EKO-SYSTEM KALISZ</small>	