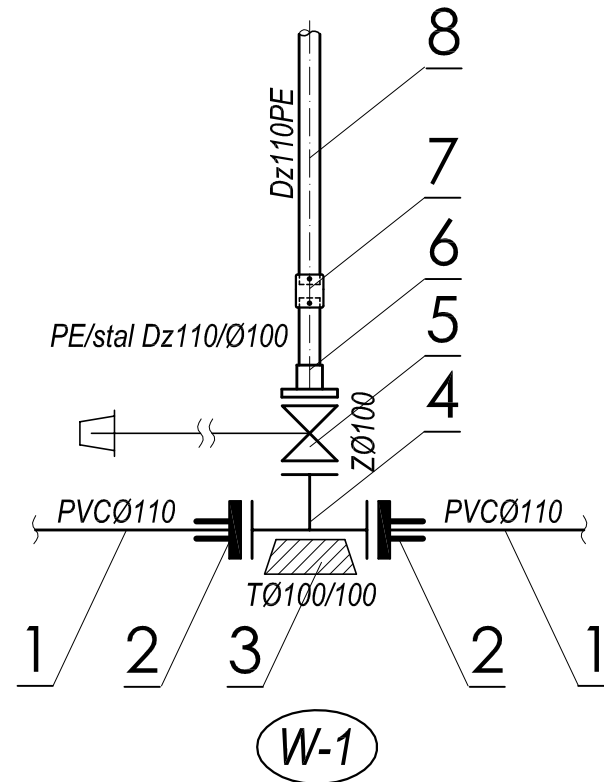
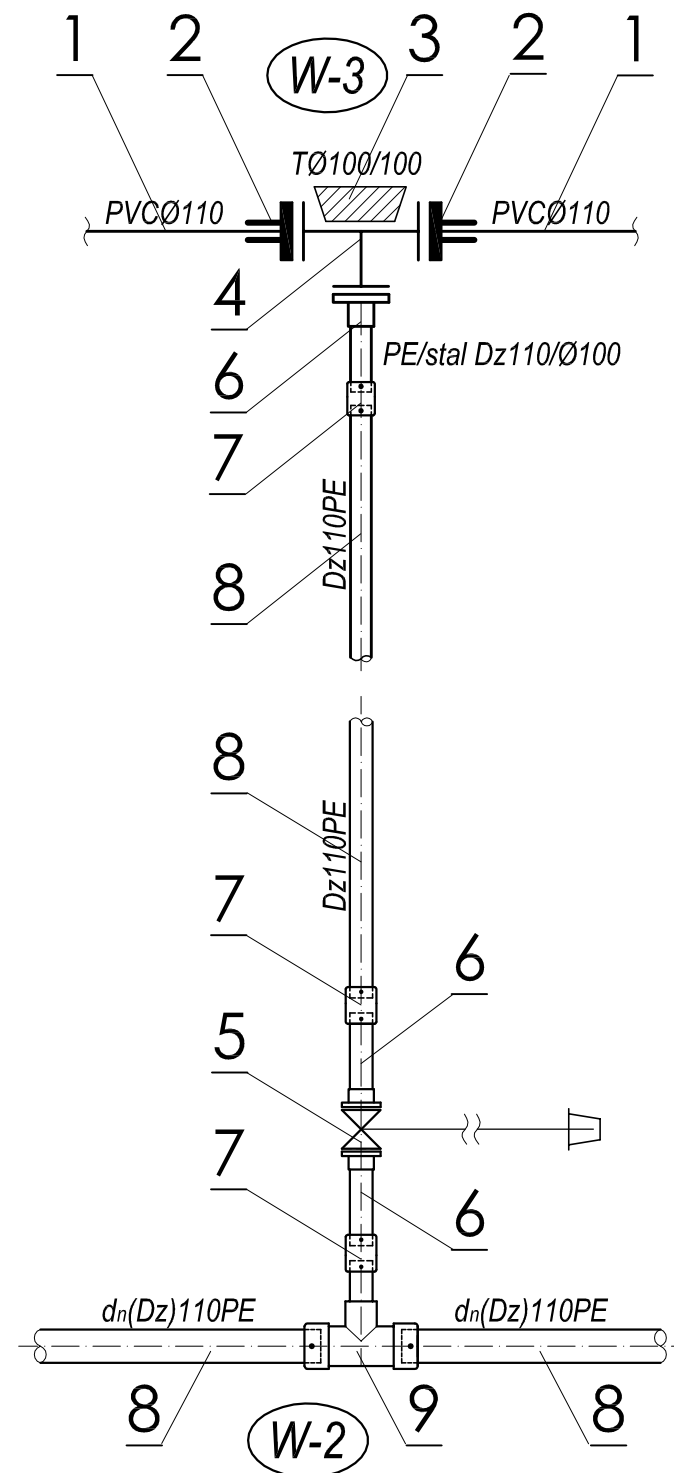


SCHEMATY WĘZŁÓW MONTAŻOWYCH

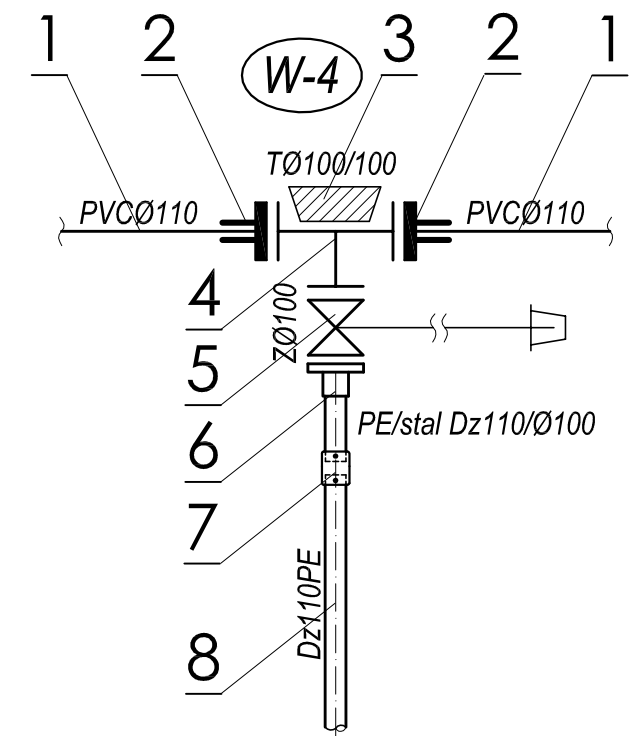
Szczegół połączenia w węźle W-1



Szczegół połączenia w węźle W-2 i W-3



Szczegół połączenia w węźle W-4



LEGENDA:

1. Istniejący wodociąg - rura ciśnieniowa Ø110PVC PN10
2. Łącznik kołnierzowy do rur PVC DN110 NR 9104 firmy JAFAR Jasło
3. Blok oporowy dla trójnika żeliwnego kołnierzowego TØ100/100
4. Trójnik żeliwny kołnierzowy TØ100/100
5. Zasuwa kołnierzowa miękkouszczelniona DN100 typ 2002 firmy JAFAR Jasło z obudową do zasuwy DN100 i skrzynką żeliwną uliczną
6. Przejście PE/stal kołnierzowe Dz110PE/Ø100stal.
7. Mufa elektrooporowa PE100 SDR17 Dz110
8. Rura wodociągowa PE100 SDR17 Dz110x6,6 PN10
9. Trójnik równoprzelotowy elektrooporowy PE100 SDR17 Dz110

PRACOWNIA PROJEKTOWA			
Branża: Instalacje sanitarne		SIĘCI I INSTALACJI SANITARNYCH	
		ul. Marii Koszutskiej 10 62-800 Kalisz	
Stadium: Projekt budowlany		WODOCIĄG TRANZYTOWY ZE STACJĄ HYDROFOROWĄ W M-ŚCI WOLICA, GMINA GODZIESZE WIELKIE POWIAT KALISKI	
Projektant: mgr inż. A. Lisiecki Nr BN-10.9/40/82; WKP/IS/2838/01		Podpis:	Investor: GMINA GODZIESZE WIELKIE ul. 11 Listopada 10 62-872 Godziesze Wielkie
		Data: 12.2011r.	
Projektant: mgr inż. S. Lisiecki Nr 7131-7132/172/PW/2002; WKP/IS/00101/03		SCHEMATY WĘZŁÓW MONTAŻOWYCH	
		Skala: -----	
		Nr rys. 6	

ERROR: syntaxerror
OFFENDING COMMAND: --nostringval--

STACK:

/Title

()

/Subject

(D:20120816084212+02'00')

/ModDate

()

/Keywords

(PDFCreator Version 0.9.5)

/Creator

(D:20120816084212+02'00')

/CreationDate

(user)

/Author

-mark-