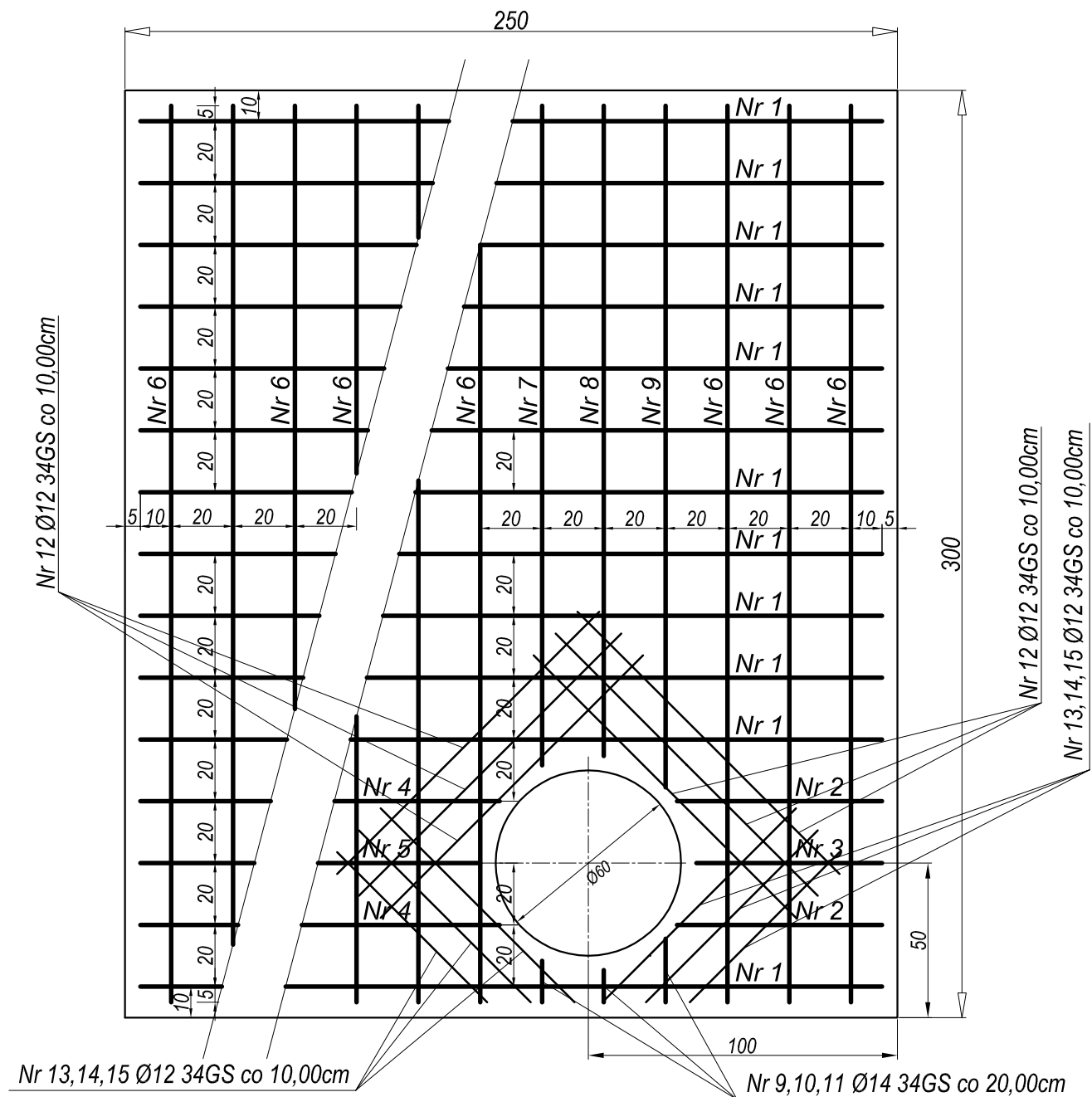


PROJEKTOWANA KOMORA ZASUW SCHEMAT ZBROJENIA PRAWY PŁYTY POKRYWOWEJ

skala 1:20

PŁYTA PRAWA
SIATKA DOLNA SIATKA GÓRNA

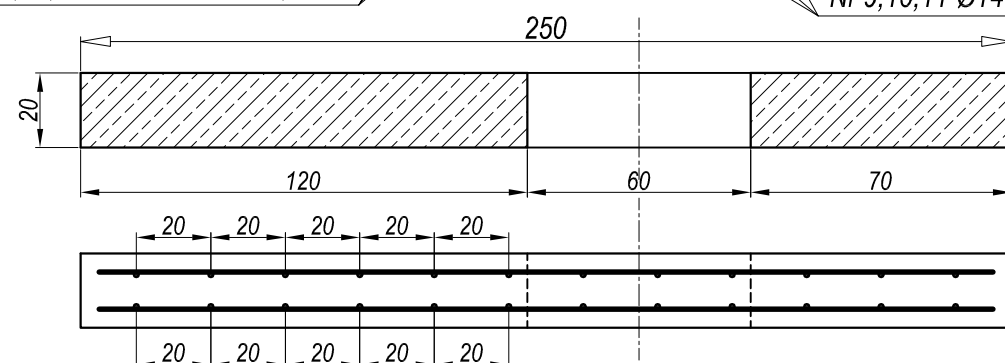


ZESTAWIENIE STALI ZBROJENIOWEJ

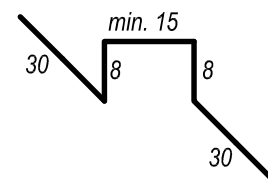
(dla prawej płyty pokrywowej)

NR	Ø	DŁUGOŚĆ PRĘTA [M]	ILOŚĆ SZT.	STAL A-I, A-III		
				Ø 8	Ø 12	Ø 14
1	14	2,40	24			57,60
2	14	0,66	4			2,64
3	14	0,60	2			1,20
4	14	1,16	4			4,64
5	14	1,10	2			2,20
6	14	2,90	18			52,20
7	14	2,13	2			4,26
8	14	2,10	2			4,20
9	14	0,16	2			0,32
10	14	0,12	2			0,24
11	14	2,10	2			4,20
12	12	1,20	12		14,40	
13	12	0,89	4		3,56	
14	12	0,79	4		3,16	
15	12	0,69	4		2,76	
16	8	0,91	8	7,28		
DŁUGOŚĆ CAŁKOWITA [M]				7,28	23,88	133,70
MASA JEDNOSTKOWA [KG/M]				0,395	0,888	1,21
MASA CAŁKOWITA + 3% [KG]				2,96	21,84	166,63
OGÓŁEM				191,43 KG		

otulina c = 5 cm
beton klasy C20/25 (dawna kl. B-25) W8 F150
stal A-III (34GS)



WKŁADKA DYSTANSOWA DO ZBROJENIA



Nr 16 Ø 8 St03Sx, 1 szt./1 m², L=91 cm

PRACOWNIA PROJEKTOWA			
Branża: konstrukcyjno-budowlana	Sieci i Instalacji Sanitarnych ul. Marii Koszutińskiej 10 62-800 Kalisz		
Stadium: Projekt budowlany	Obiekt: STACJA HYDROFOROWA W M-ŚCI WOLICA, GMINA GODZIESZE WIELKIE POWIAT KALISKI		
Projektował: mgr inż. Adam Rabczuk Nr UAN-8386/10/86 WKP/BO/6525/02	Podpis:	Investor: GMINA GODZIESZE WIELKIE ul. 11 Listopada 10 62-872 Godziesze Wielkie	Data: 12.2011r.
Sprawdził: mgr inż. Piotr Korczyński Nr BN-10.9/78/80 WKP/BO/2290/01	Podpis:	KOMORA ZASUW SCHEMAT ZBROJENIA PRAWY PŁYTY POKRYWOWEJ	Skala: 1:20 Nr rys. 8

ERROR: syntaxerror
OFFENDING COMMAND: --nostringval--

STACK:

/Title

()

/Subject

(D:20120816092846+02'00')

/ModDate

()

/Keywords

(PDFCreator Version 0.9.5)

/Creator

(D:20120816092846+02'00')

/CreationDate

(user)

/Author

-mark-