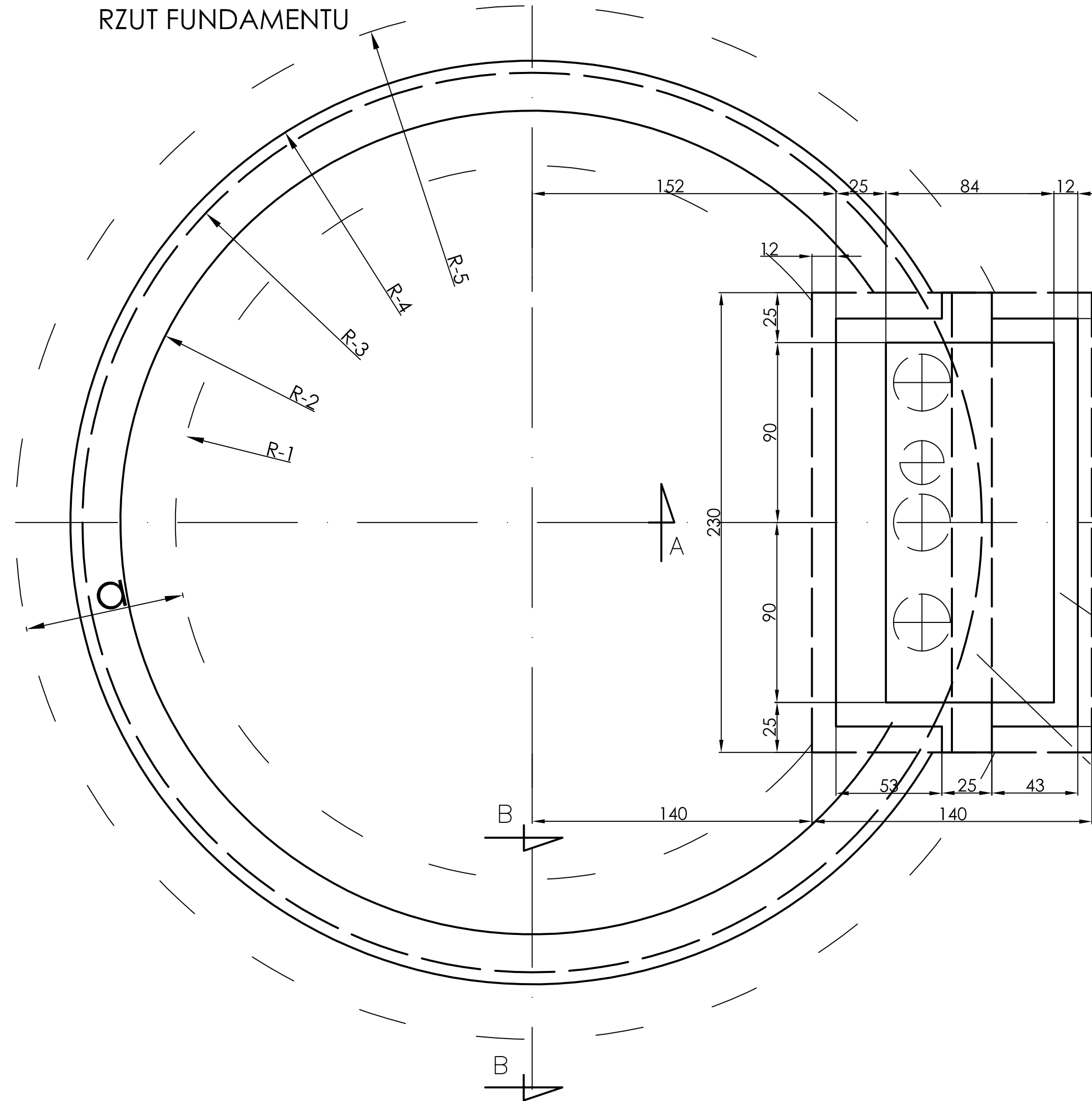


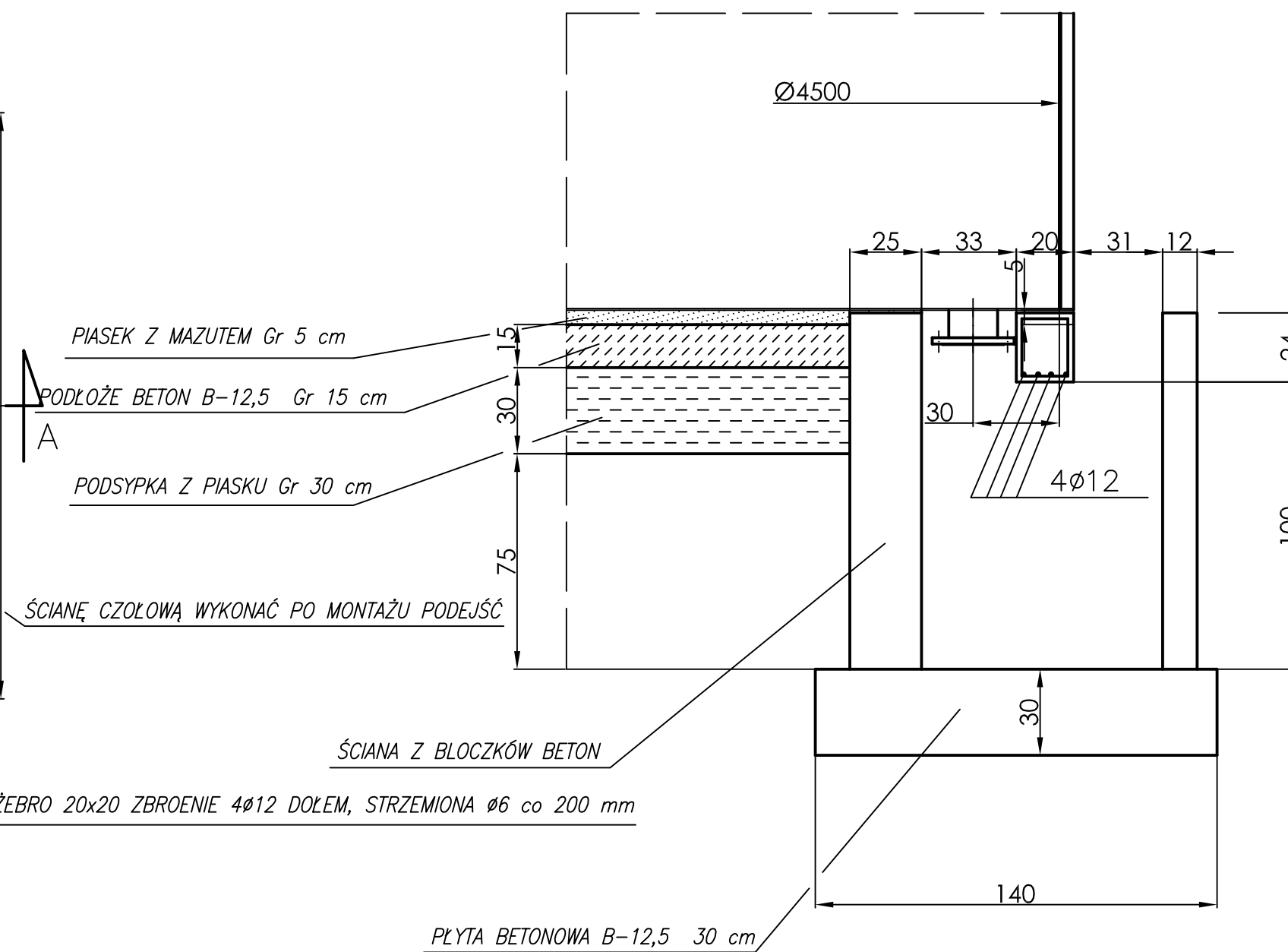
RZUT FUNDAMENTU



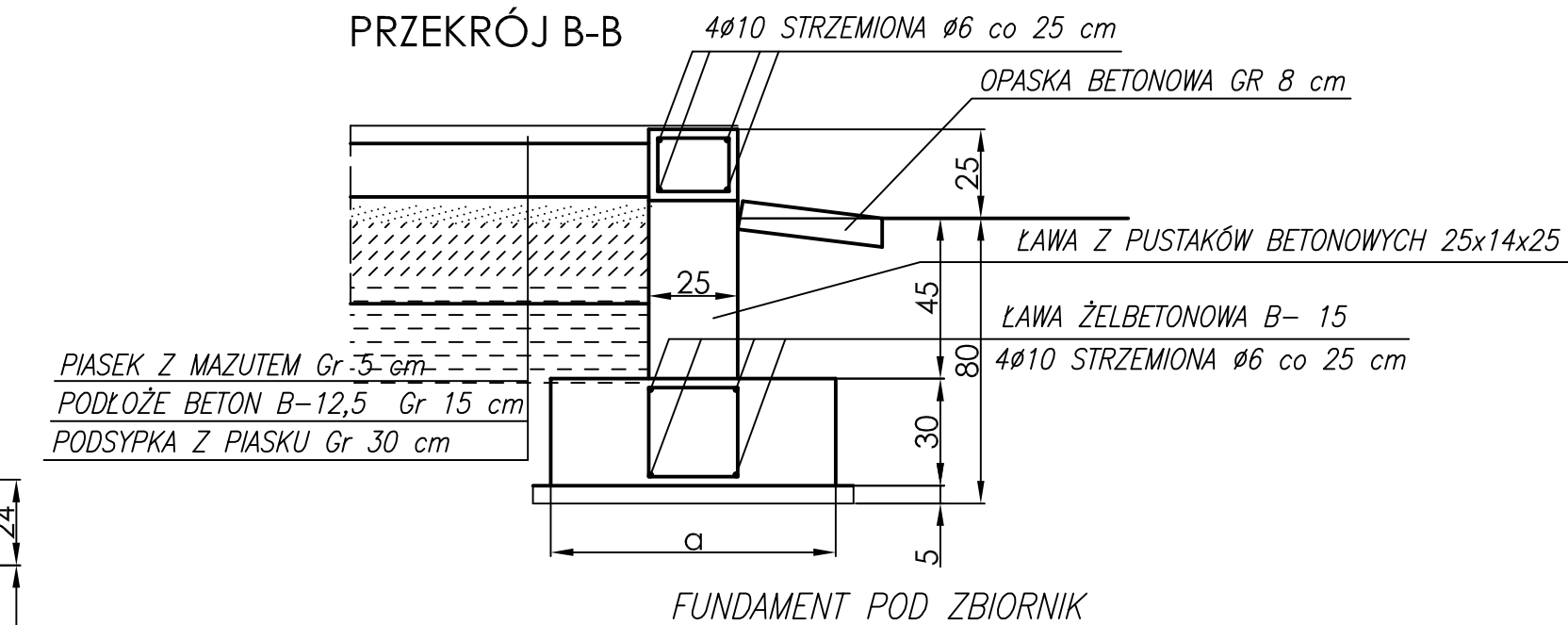
WYMIARY FUNDAMENTU

POJEMNOŚĆ	Ø	WYMIARY DLA POJEMNOŚĆ				
		R-1	R-2	R-3	R-4	R-5
ZBIORNIK V- 50	40	198,5	206	231	238,5	225
ZBIORNIK V-100	60	188,5	206	231	248,5	225
ZBIORNIK V-150	80	178,5	206	231	258,5	225

PRZEKRÓJ A-A



PRZEKRÓJ B-B



Przedstawiony na rysunku powinien być wykonany przed dostawą zbiornika na plac budowy, by przy rozładunku ustawić go już na fundamencie. Fundament stanowi ławę żelbetonową o wymiarach podanych w tabeli na rysunku – w zależności od pojemności. Ściany fundamentu wykonać z bloczków betonowych 25x25x14 cm na zaprawie cementowej 1:5, zwieńczone górną w postaci wieńca 25x20, zbrojenie z 4 prętów $\phi 10$ ze strzemieniami $\phi 6$ co 25 cm. Pod płytą denną przewidziana jest podsypka z zagęszczonego piasku o grubości 30 cm, następnie wykonać podłoże gr. 15 cm Beton B-12,5 zdyktowany 2x2 m. Przed ustawieniem zbiornika ułożyć piasek zmieszany z mazutem o gr. 5 cm.

WYMAGANA MINIMALNA NOŚNOŚĆ GRUNTU:

- ZBIORNIK V=50 m² – 1,49 kg/cm²
- ZBIORNIK V=100 m² – 1,80 kg/cm²
- ZBIORNIK V=150 m² – 1,82 kg/cm²

Uwaga!

Rysunek techniczny fundamentu pod zbiornik wody czystej opracowany przez inż. Z.Mróz nr upr.167/71/ZG, został udostępniony przez producenta zbiorników wody czystej: Prodwodrol - Sulechów S.A., ul. Żwirki i Wigury 2, 66-100 Sulechów na potrzeby niniejszego opracowania

PRACOWNIA PROJEKTOWA			
Branża:	konstrukcyjno-budowlana	SIECI I INSTALACJI SANITARNYCH	
Stadium:	Projekt budowlany	Objekt:	STACJA HYDROFOROWA W M-ŚCI WOLICA, GMINA GODZIESZE WIELKIE POWIAT KALISKI
Adaptował:	mgr inż. Adam Rabczuk Nr UAN-8386/10/86 WKP/BO/6525/02	Podpis:	Investor: GMINA GODZIESZE WIELKIE ul. 11 Listopada 10 62-872 Godziesze Wielkie
Sprawdził:	mgr inż. Piotr Korczyński Nr BN-10.978/80 WKP/BO/2290/01	Podpis:	FUNDAMENT POD ZBIORNIK WODY CZYSTEJ V=100m ³
		Data:	12.2011r.
		Skala:	1:50
		Nr rys.	9