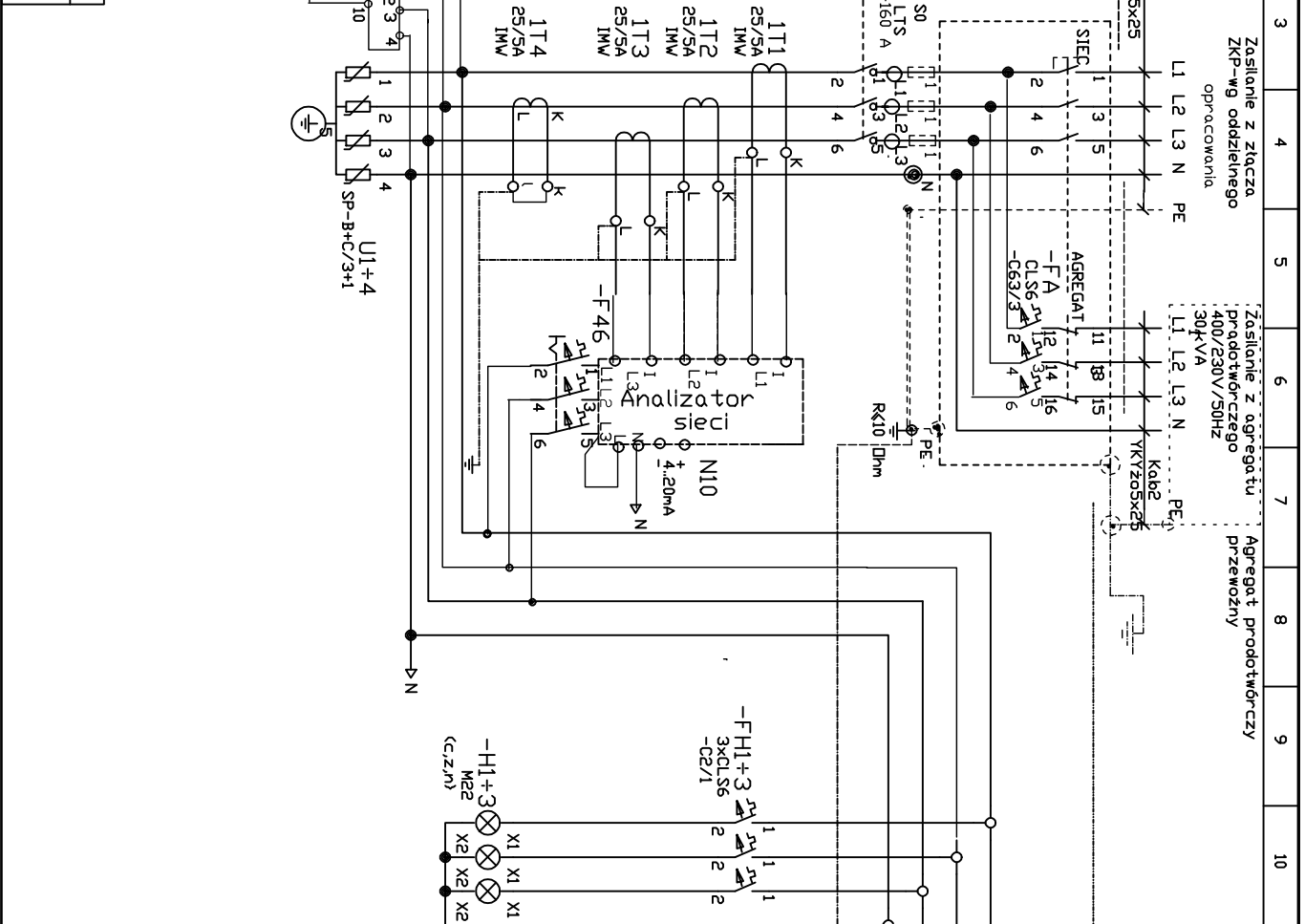


Układ pracy:	TN-S
Samoczynne wyłączenie zasilania i polaczenia wyrównawcze	

P1 = 37,73kW
 Pz = 16,05kW
 In = 23,19A



Adres inwestycji:		Inwestor:	
gmina Godziesze Wielkie		Gmina Godziesze Wielkie	
Wolica		Wolica	
gmina Godziesze Wielkie		gmina Godziesze Wielkie	
Zadanie:		branża: elektrycz.	
Wodociąg tranzytowy Dz 110 PE		faza: PB	
ze Stacją Hydroforowa		nr proj.: --	
w m. śc. Wolica, gmina Godziesze Wielkie		format: A4	
Koszt rysunku		data: 12.2011	
Rozdzielnica RgnN		skala: --	
projektant: mgr inż. Tadeusz Józefiak		podpis: --	
opracował: mgr inż. Tadeusz Józefiak		rysunek: --	
sprawdził: mgr inż. Roman Grochowski		podpis: --	
		11E	