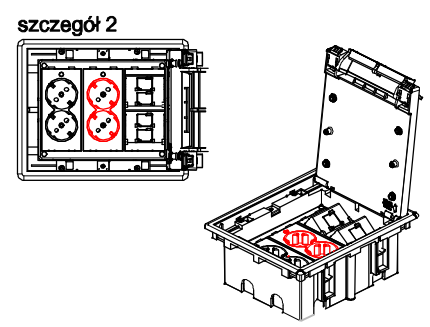
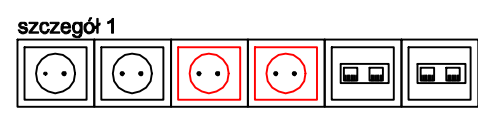


PARTER		
NUMER POMIESZCZENIA	NAZWA POMIESZCZENIA	POMERZCHNIA POMIESZCZEN [m2]
1.1	WIATROLAP	5,24
1.2	POMIESZCZENIE BIUROWE- 4 OS	19,29
1.3	WC	6,20
1.4	POMIESZCZENIE BIUROWE- 4 OS	16,78
1.5	POMIESZCZENIE SOCJALNE	2,09
1.6	ARCHIWUM	4,30
1.7	KOMUNIKACJA	12,11
R A Z E M		66,02 M2



LEGENDA	
SYMBOL	OPIS TECHNICZNY
Instalacja wyrównawcza	
	przewód jednożyłowy żółto-zielony H07V-K(LgY) 4mm ² 750V
	połączenie metaliczne
	miejscowa szyna wyrównawcza potencjału
	podwójne gniazdo 230V 16A w ramce
	hermetyczne IP44 w ramce
	punkt elektryczno-logiczny ścienny p/t 2xgniazda ~230V ogólne, 2xgniazda ~230V dedykowane, 4xRJ45 - szczegół 1
	zestaw gniazd podłogowych punkt elektryczno-logiczny 2xgniazda ~230V ogólne, 2xgniazda ~230V dedykowane, 4xRJ45 - szczegół 2
	gniazdo 230V 16A podtyinkowe + łącznik w hermetycznej ramce podwójnej
	wypust jednofazowy ~230V 16A
	rura osłonowa typu DVK50
	gniazdo strukturalne 2xRJ45 kat. 5e lub kat. 6
	szafa strukturalna 19" 42U 600x600, drzwi przodem z przydymioną szybą ze szkła hartowanego, 2 przepusty kablowe w płycie górnej i dolnej
	Główne punkty zasilania - rozdzielnice elektryczne
	Tablica rozdzielcza T1 obwód nr 3 wysokość montażu 0,3 metra
	Przełącznik sterujący roletami

Temat/obiekt: **TERMOMODERNIZACJA I REMONT BUDYNKU ADMINISTRACYJNO-MIESZKALNEGO**
62-872 Godziesze Małe, działka nr 88/8
obręb - 0005 Godziesze Wielkie, nr jedn. ewid. 300704_2

Investor: Gmina Godziesze Wielkie
ul. 11 listopada 10
62-872 Godziesze Małe

Jednostka projektowa: **DOMAR** Budownictwo Architektura Sp.z.o.o. Sp.k.
ul. Strumykowa 30, 63-400 Ostrów Wielkopolski
T. +48 62 501 35 30 F. +48 62 735 16 94
architektura@domar-ostrow.pl
www.domar-ostrow.pl

Zespół projektowy: imię i nazwisko: _____ numer uprawnień: _____ specjalność: _____ podpis: _____
Projektant: mgr inż. Wojciech Gąsiorek WKP/0392/PW0E/12 ins. elektryczna
Sprawdzający: _____

Opracowanie: inż. Sebastian Drajser

Branża: **ELEKTRYCZNA** Etap: **PROJEKT BUDOWLANY**

Temat rysunku: **INSTALACJA ZASILANIA GNIAZD 230V I URZĄDZEŃ**

Dane rysunku: format: _____ data: **PAŹDZIERNIK 2020** skala: 1:100 numer rysunku: **IE-04** rewizja: - numer strony: _____

Uwaga: PROJEKT JEST CHRONIONY PRAWEM AUTORSKIM (DZ.U.94.24.83 Z DNIA 04.02.94). WSZYSTKIE INFORMACJE ZAWARTE W PROJEKIE STANOWIĄ WŁASNOŚĆ FIRMY DOMAR BUDOWNICTWO ARCHITEKTURA I NIE WOLNO ICH UŻYĆ PONOWNIE, REPRODUKOWAĆ LUB MODYFIKOWAĆ BEZ PISEMNEJ ZGODY AUTORA RYSUNKI OPRACOWANO ZA POMOCĄ LICENCJONOWANEGO OPROGRAMOWANIA FIRMY AUTODESK