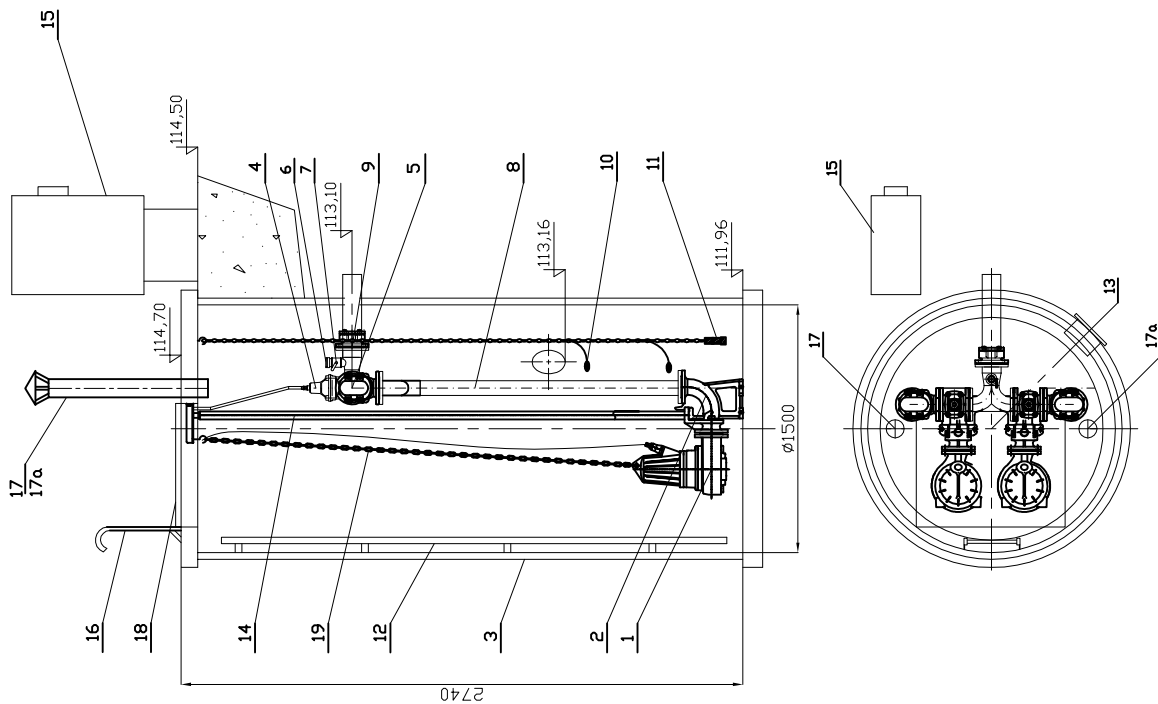


POMPOWNIĄ ŚCIEKÓW PS-6



UWAGA: Zbiornik pompowni ścieków z polimerobetonu

19	Łańcuch	3	stal nierdzewna
18	Wież wejściowy	1	stal nierdzewna H
17a	Biofiltr kominkowy	1	
17	Kominiek wentylacyjny	1	stal nierdzewna
16	Paręcz	1	stal nierdzewna
15	Szafa sterownicza	1	
14	Prowadnice rurowe	2	stal nierdzewna
13	Króciec napływowy	1	PVC200
12	Drabinka	1	stal nierdzewna
11	Sonda hydrostatyczna	1	
10	Wyłącznik pływakowy	2	
9	Łącznik rurowo-kolnierzowy DN100/110	1	żeliwo
8	Układ tłoczny DN80/100	1	stal nierdzewna
7	Zawór kulowy DN50	1	
6	Nasada płuczająca T52	1	
5	Zawór zwrotny DN80	2	żeliwo
4	Zasuwa klinowa DN80	2	żeliwo
3	Zbiornik	1	B45
2	Kolano stopowe DN80	2	żeliwo
1	Pompa T	2	
Lp	Nazwa	Ilości	Materiał

PRACOWNIA PROJEKTOWA SIĘCI INSTALACJI SANITARNYCH			
Branża: Instalacje sanitarne		Nazwa i adres inwestora: ul. Marii Koszutskiej 10 62-800 Kozłisz	
Stadium: Projekt budowlany		SIEĆ KANALIZACJI SANITARNEJ DLA MIEJSCOWOŚCI: GODZISZE MAŁE, KAPIE, KRZEMIONKA, BIAŁA, WOLA DROSZEWSKA, ZADOWICE, GMINA GODZISZE WIELKIE	
Opracował: mgr inż. A. Lisiecki Nr Bp. 10.91.04.021, WKP/IS/2636/01 Upewnienia do kierowania robotami i projektowania w specjalności instalacyjno-trybularnej w zakresie instalacji sanitarnych.		Inwestor: GMINA GODZISZE WIELKIE ul. 11 Listopada 10 62-872 Godziszce Małe	
Projektant: mgr inż. S. Lisiecki Nr 7131/12/PW/2002, WKP/IS/01/03 Upewnienia do kierowania robotami i projektowania bez ograniczeń w specjalności instalacyjnej		Nazwa rysunku:	
Sprawdził: mgr inż. M. Lisiecka Nr WKP/0051/PW/05/05, WKP/IS/0407/05 Upewnienia do kierowania robotami i projektowania bez ograniczeń w specjalności instalacyjnej		Data: 05.2016r.	
		Skala: _____	
		Nr rys. 68	
		POMPOWNIĄ ŚCIEKÓW PS-6	