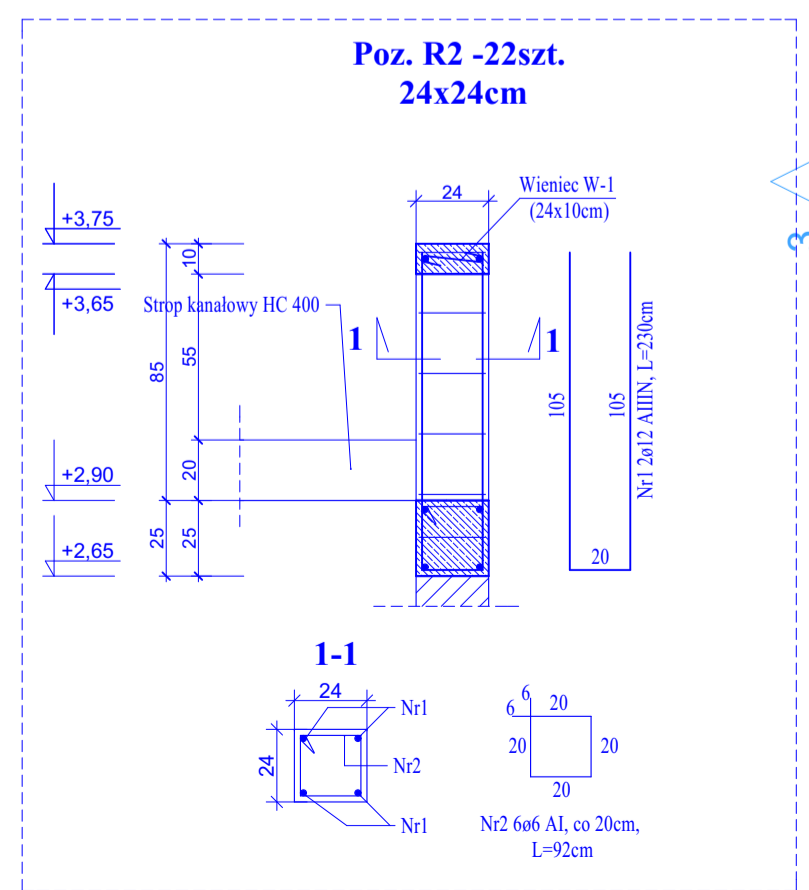
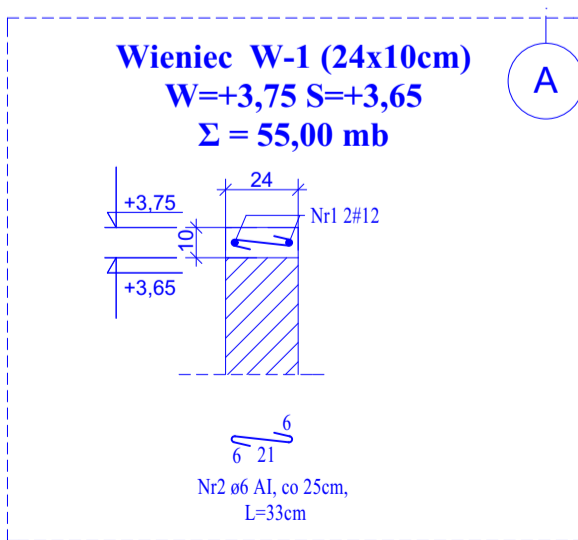


ZESTAWIENIE STALI ZBROJENIOWEJ								
POZ.	NR	#	Dł (cm)	ILOŚĆ			DŁUGOŚĆ CAŁKOWITA	
				W	EL	SUMA (szt)	STAL AIIIIN #6	STAL AIIIIN #12
Wieniec W-1	1	12	5500	2	1	2		110,00
	2	6	33	220	1	220	72,60	
Poz. R1	1	12	230	2	22	44		101,20
	2	6	92	6	22	132	121,44	
DŁUGOŚĆ CAŁKOWITA				m		194,04	211,20	
CIEŻAR JEDNOSTKOWY				kg/m		0,222	0,888	
CIEŻAR WG. ŚREDNIC				kg		43,08	187,55	
CIEŻAR OGÓLEM				kg		230,62		



Obciążenia na stropie z płyt HC400						
Obciążenia równomiernie rozłożone:	q_{ch} kN/m ²	gr	q_{obl} kN/m ²	ψ_0	ψ_1	ψ_2
stałe	0,64	1,35	0,86			
zmienne 1 - śnieg	0,72	1,50	1,08	1,00	0,50	0,20
zmienne 2 - zaspasy śnieżne	1,00	1,50	1,50	1,00	0,50	0,20
ciężar własny płyt HC 400 z wypełnionymi spoinami	4,80	1,35	6,48			
Dodatkowe obciążenie ogniwami fotowoltaicznymi z balastem (dwa rzędy ogniw po 2kN)	4,0	1,35	5,4			
Obciążenia punktowe	BRAK					
Obciążenia liniowe	BRAK					

Uwaga: Obciążenia zmienne 1 i 2 wykluczają się.

BETON: C20/25
STAL: AIIIIN (RB500)
OTULINA: 2,5cm do krawędzi pręta

Termoprojekt
Audytory energetyczne
Projekty budynków energooszczędnych
Projekty termomodernizacji
http://www.termoprojekt.eu

KONSTRUKCJA NA WYSOKOŚCI + 5,50

Investor	Gmina Godziszewo Wielkie 62-862 Godziszewo Małe ul. 11 Listopada 10
Objekt	ROZBUDOWA ZESPÓŁU SZKOLNO-PRZEDSZKOLNEGO W STOBNIEN SIÓDMYM O BUDYNEK SALI GIMNASTYCZNEJ Z ŁĄCZNIKIEM
Adres obiektu	Stobno Siódme 26, gm. Godziszewo, ul. , dz. nr 238/1, 239, obręb 0016
Konstrukcja:	inż. Anna Grzędą
Nr uprawnień:	UAN.7342-2/94 spec. konstr.bud.
Konstr. sprawdz:	mgr inż. Andrzej Szajdziński
Nr uprawnień:	7161/90/P/2002 spec. konstr.budowl.
Konstrukcja:	mgr inż. Andrzej Cempel
Nr uprawnień:	BN-10.9/24/83 spec. konstr.budowl.
Skala 1:100, 1:25	Data opracowania 21.12.2018r.

Nr rys. **K.03** Str. 85