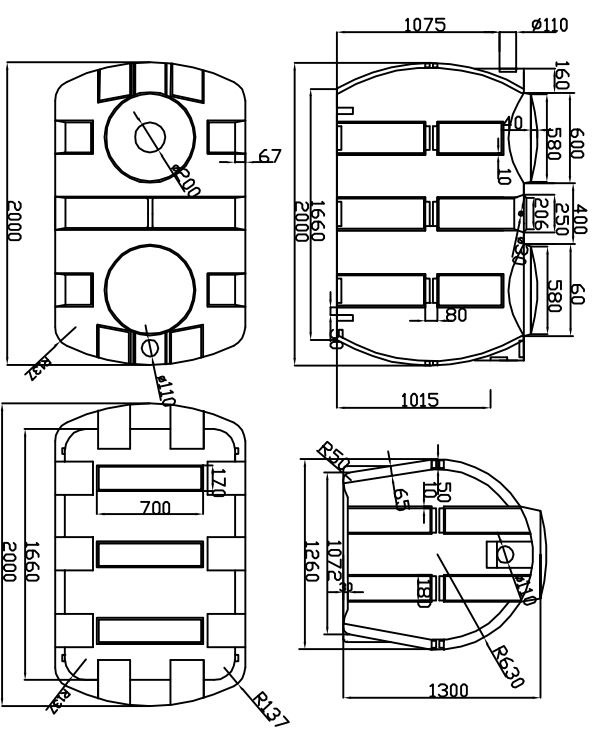
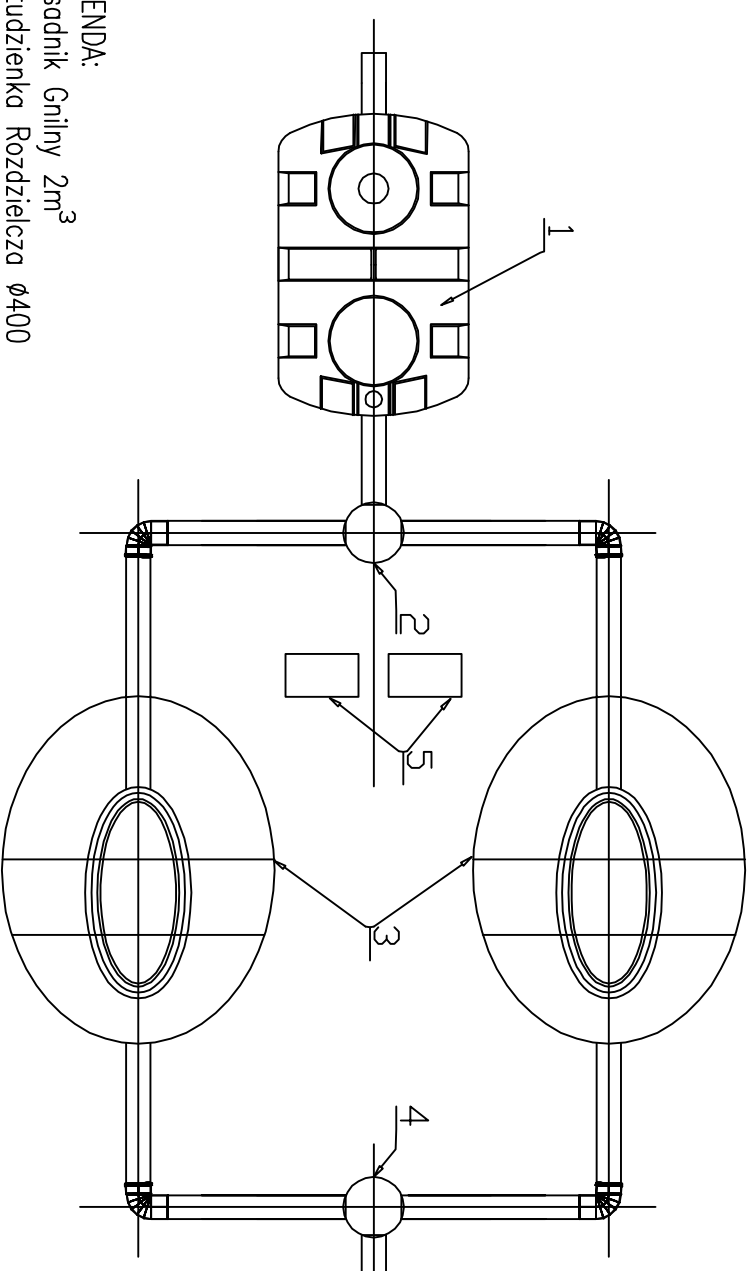
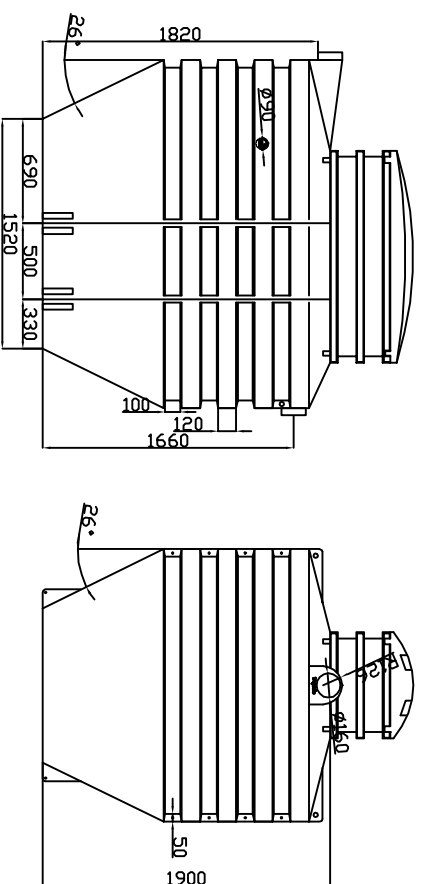


Osadnik Gnilny 2000l

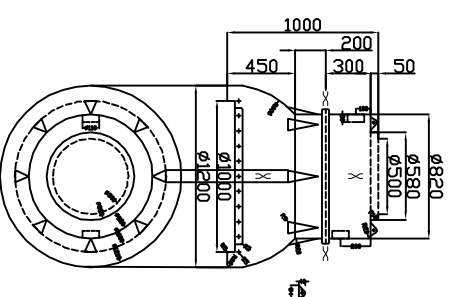


Dczyszczalnia



- LEGENDA:
- 1.Osadnik Gnilny 2m³
 - 2.Studzienka Rozdzielcza Ø400
 - 3.Oczyszczalnia
 - 4.Studzienka Zbiornicza Ø400
 - 5.Szafa Sterownicza

Studnia ciekonna



Termoprojekt

Audyt energetyczny
 Projektowanie i kosztorys
 Projekt i termomodernizacji
<http://www.termoprojekt.eu>

SCHEMAT OCZYSZCZALNI ŚCIEKÓW

Investor	Gmina Godziesze Wielkie 62-872 Godziesze Małe, ul. 11 Listopada 10
Obiekt	Rozbudowa zespołu szkolno-przedszkolnego w Stobnie Siódmym o budynek sali gimnastycznej z łącznikiem
Adres obiektu	Stobno Siódme 26, gm. Godziesze Wielkie, ul., dz. nr 238/1, 239, obręb 0016, jednostka ewidencyjna 300704_2
Inst. sanit.:	mgr inż. Tomasz Sajnał
Nr uprawnień:	WKP/0299/P/WOS/08 spec. inst. sanit.
Sprawdzający:	inż. Maciej Betka
Nr uprawnień:	WKP/0127/P/OOS/08 spec. inst. sanit.
Opracowała:	mgr inż. Małgorzata Biłska
Nr uprawnień:	spec. inst. sanit.
Data opracowania	21.12.2018r.
Skala 1:50	Nr rys. IS.10
	Str.