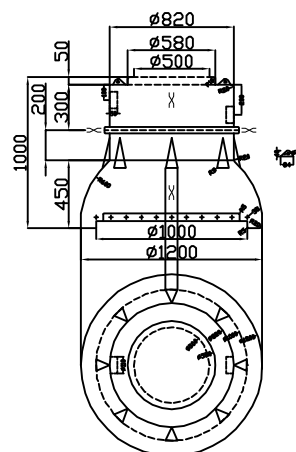
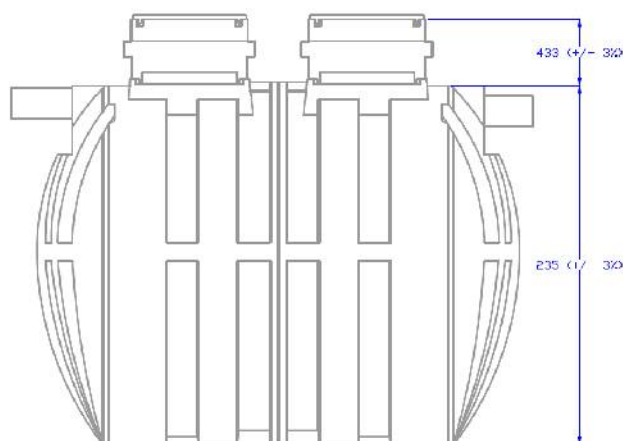
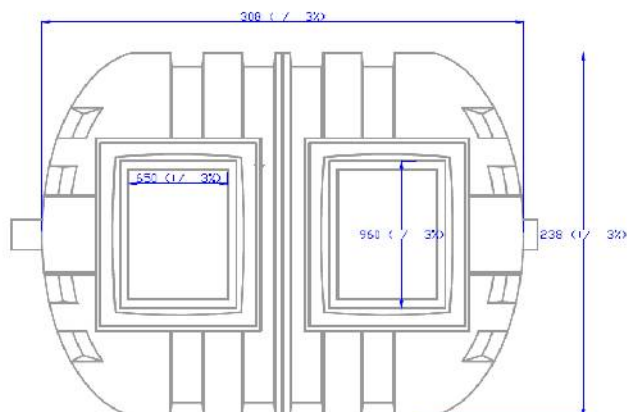


szczelny zbiornik 10000 dm<sup>3</sup> 3

Studnia chłonna



**Termoprojekt**

Audyty energetyczne  
Projekty budynków energooszczędnych  
Projekty termomodernizacji  
<http://www.termoprojekt.eu>

**SCHEMAT ZBIORNIKA I STUDNI CHŁONNEJ**

Investor	Gmina Godziesze Wielkie 62-872 Godziesze Małe, ul. 11 Listopada 10		
Obiekt	Rozbudowa zespołu szkolno-przedszkolnego w Stobnie Siódmym o budynek sali gimnastycznej z łącznikiem		
Adres obiektu	Stobno Siódme 26, gm. Godziesze Wielkie, ul. , dz. nr 238/1, 239, obręb 0016, jednostka ewidencyjna 300704_2		
Inst. sanit.:	mgr inż. Tomasz Sajnaj		
Nr uprawnień:	WKP/0299/PWOS/08 spec. inst. sanit.		
Sprawdzający:	inż. Maciej Betka		
Nr uprawnień:	WKP/0127/POOS/08 spec. inst. sanit.		
Opracowała:	mgr inż. Małgorzata Bilaska		
Nr uprawnień:	spec. inst. sanit.		
Skala 1:50	Data opracowania 21.12.2018r.	Nr rys. <b>IS.06</b>	Str.