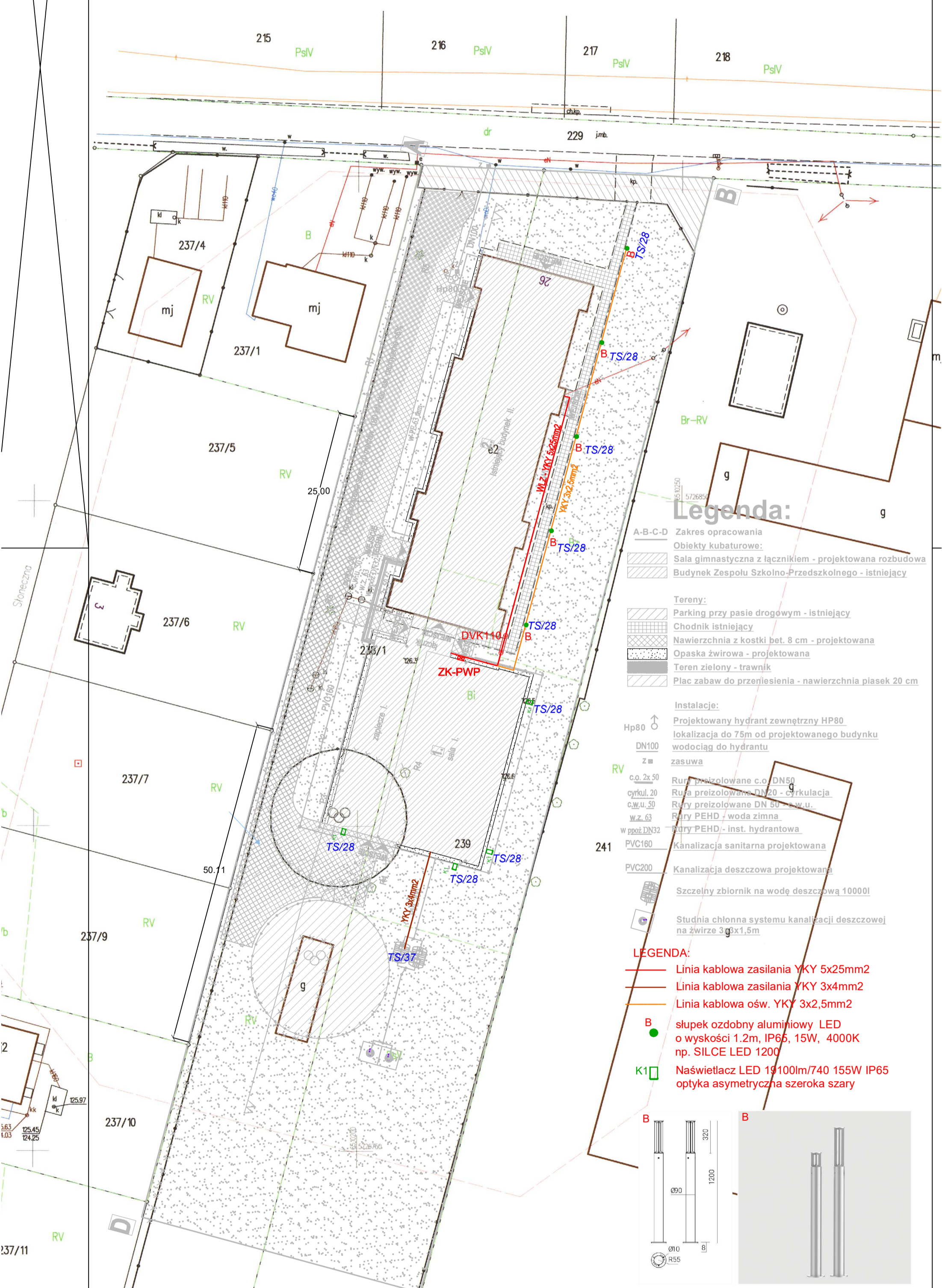
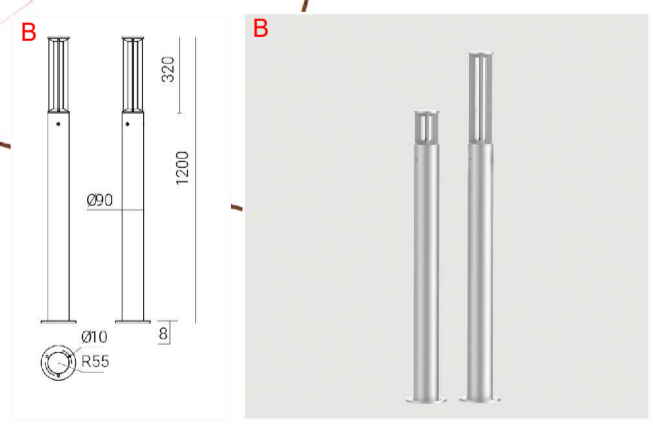


MAPA DO CELÓW PROJEKTOWYCH	
Oznaczenie kancelaryjne zgłoszenia pracy geodezyjnej	GK.6640.2929.2018
Nazwa miejscowości	Stobno Sódme
Identyfikator i nazwa jednostki ewidencyjnej	300704_2 Godziesze Wielkie
Identyfikator i nazwa obrębu ewidencyjnego	0016-Stobno VI VII
Skala mapy	1:500
Sekcja mapy zasadniczej	6.161.22.17.1.2 6.161.22.17.1.4
Nazwa układu współrzędnych prostokątnych płaskich	2000 strefa 6
Nazwa układu wysokości	Kronstadt 86
Oznaczenie granic obszaru, który był przedmiotem aktualizacji	-----
Informacje o służebnościach gruntowych mających wpływ na zagospodarowanie gruntów, zlokalizowanych w granicach projektowanej inwestycji	Mapę wykonano bez ustalenia służebności
Data opracowania mapy	19. 12. 2018
Usługi Geodezyjne Ilona Pejaś ul. Ks. W. Błazińskiego 97, 62-850 Lisków REGON 368651318 tel. 606 370 231	
imię i nazwisko lub nazwa podmiotu	podpis osoby reprezentującej podmiot Geodeja
Marek Pejaś, nr upr. 16788	inż. Marek Pejaś Upraw. GUGiK nr 16788
imię i nazwisko geodety uprawnionego	nr uprawnień i podpis geodety

Poświadcza się, że niniejszy dokument został opracowany w wyniku prac geodezyjnych i kartograficznych, których rezultaty zawiera operat techniczny wpisany do ewidencji materiałów państwowego zasobu geodezyjnego i kartograficznego	
Organ prowadzący państwowy zasób geodezyjny i kartograficzny	STAROSTA KALISKI
Identyfikator ewidencyjny materiału zasobu – operatu technicznego	P.3007.2018.3592
Data wpisania operatu technicznego do ewidencji materiałów zasobu	21. GRU. 2018
Imię, nazwisko i podpis osoby reprezentującej organ	z up. Starosty mgr inż. Bartłomiej Niewiadomski KIEROWNIK ODDZIAŁU POWIATOWY OŚRODEK DOKUMENTACJI GEODEZYJNEJ I KARTOGRAFICZNEJ
Znaki geodezyjne urządzenia zabezpieczające te znaki oraz budowle triangulacyjne podlegają ochronie	



- Legenda:**
- A-B-C-D Zakres opracowania
- Obiekty kubaturowe:
- Sala gimnastyczna z łącznikiem - projektowana rozbudowa
 - Budynek Zespołu Szkolno-Przedszkolnego - istniejący
- Tereny:
- Parking przy pasie drogowym - istniejący
 - Chodnik istniejący
 - Nawierzchnia z kostki bet. 8 cm - projektowana
 - Opaska żwirowa - projektowana
 - Teren zielony - trawnik
 - Płac zabaw do przeniesienia - nawierzchnia piasek 20 cm
- Instalacje:
- Hp80 Projektowany hydrant zewnętrzny HP80 lokalizacja do 75m od projektowanego budynku wodociąg do hydrantu
 - DN100 zasuwa
 - RV c.o. 2x 50 Rura preizolowana c.o. DN50
 - cykul. 20 Rura preizolowana DN20 - cyrkulacja
 - c.w.u. 50 Rury preizolowane DN 50 - c.w.u.
 - w.z. 63 Rury PEHD - woda zimna
 - w p.poz. DN32 Rury PEHD - inst. hydrantowa
 - 241 PVC180 Kanalizacja sanitarna projektowana
 - PVC200 Kanalizacja deszczowa projektowana
 - Szczelny zbiornik na wodę deszczową 10000l
 - Studnia chłonna systemu kanalizacji deszczowej na żwirze 3g x 1,5m
- LEGENDA:**
- Linia kablowa zasilania YKY 5x25mm²
 - Linia kablowa zasilania YKY 3x4mm²
 - Linia kablowa ośw. YKY 3x2,5mm²
 - B słupek ozdobny aluminiowy LED o wysokości 1.2m, IP65, 15W, 4000K np. SILCE LED 1200
 - K1 Naświetlacz LED 19100lm/740 155W IP65 optyka asymetryczna szeroka szary



Termoprojekt		Audyty energetyczne Projekty budynków energooszczędnych Projekty termomodernizacji http://www.termoprojekt.eu	
PLAN SYTUACYJNY			
Obiekt	ROZBUDOWA ZESPOŁU SZKOLNO-PRZEDSZKOLNEGO W STOBNIE SIÓDMYM O BUDYNEK SALI GIMNASTYCZNEJ Z ŁĄCZNIKIEM		
Adres obiektu	Stobno Sódme 26, gm. Godziesze, ul., dz. nr 238/1, 239, obręb		
Elektryka:	mgr inż. Wojciech Gąsiorek		
Nr uprawnień:	WKP/0392/PWOE/12 spec. ins. elektr.		
Elektryka:	Andrzej Stanecki		
Nr uprawnień:	UAN-8386/23/89 spec. ins. elektr.		
Opracowała:	inż. Sebastian Drajer		
Nr uprawnień:	spec. instalacje elektryczne		
Skala 1:100	Data opracowania	Nr rys. IE-PS	Str.
	24.10.2018r.		