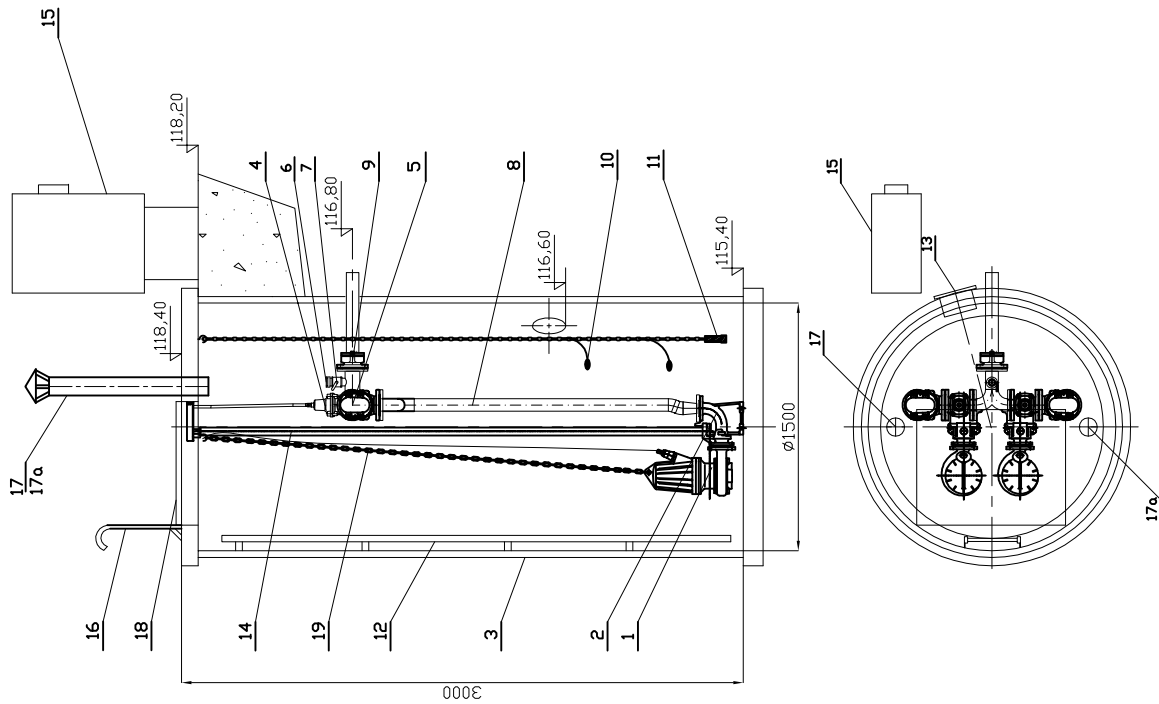


POMPOWNIA ŚCIEKÓW PS-16



UWAGA: Zbiornik pompowni ścieków z polimerobetonu

19	Łańcuch	3	stal nierdzewna	HYDRO PARTNER
18	Właz wejściowy	1	stal nierdzewna	HYDRO PARTNER
17a	Biofiltr kominkowy	1		
17	Kamień wentylacyjny	1	stal nierdzewna	HYDRO PARTNER
16	Porecz	1	stal nierdzewna	HYDRO PARTNER
15	Szafa sterownicza	1	stal nierdzewna	HYDRO PARTNER
14	Przewodnice rurowe	2	stal nierdzewna	
13	Krótiec napływowy	1	PVC200	
12	Drabinka	1	stal nierdzewna	HYDRO PARTNER
11	Sonda hydrostatyczna	1		
10	Wyłacznik pływakowy	2		Howle
9	Łącznik rurowo-kolnierzowy DN65/75	1	żeliwo	
8	Układ tłoczny DN65	1	stal nierdzewna	HYDRO PARTNER
7	Zawór kulowy DN50	1		
6	Nasada płuczaca T52	1		
5	Zawór zwrotny DN65	2	żeliwo	Jafar
4	Zasuwa klinowa DN65	2	żeliwo	Jafar
3	Zbiornik	1	B45	
2	Kalano stopowe DN50	2	żeliwo	HEBO
1	Pompa TQR/50-2-160 1,5 kw	2		HEBO
LP	Nazwa	Ilości		Producent

P R A C O W N I A P R O J E K T O W A		SIĘCI INSTALACJI SANITARNYCH	
Branża: Instalacje sanitarne		ul. Marii Koszutek 10 62-800 Kozłusz	
Stadium: Projekt budowlany		Nazwa i adres inwestora: SIEĆ KANALIZACJI SANITARNEJ DLA MIEJSCOWOŚCI: GODZISZE MAŁE, KAPIE, KRZEMIONKA, BIAŁA, WOLA DROSZEWSKA, ZADOWICE, GMINA GODZISZE WIELKIE	
Opracował: mgr inż. A. Lisiecki Nr 151-10-104082; WKPI/S/01/03 Uprawnienia do kierowania robotami i projektowania w specjalności instalacyjno-trybunaryjnej w zakresie instalacji sanitarnych.		Inwestor: GMINA GODZISZE WIELKIE ul. 11 Listopada 10 62-872 Godziszewo Małe	
Projektant: mgr inż. S. Lisiecki Nr 7131-7132/12/PW/2002; WKPI/S/01/03 Uprawnienia do kierowania robotami i projektowania bez ograniczeń w specjalności instalacyjnej		Nazwa rysunku:	
Sprawdził: mgr inż. M. Lisiecka Nr WKPI/0051/PWOS/05; WKPI/S/0407/05 Uprawnienia do kierowania robotami i projektowania bez ograniczeń w specjalności instalacyjnej		Data: 05.2016r.	
		Skala: _____	
		Nr rys. 78	
		POMPOWNIA ŚCIEKÓW PS-16	