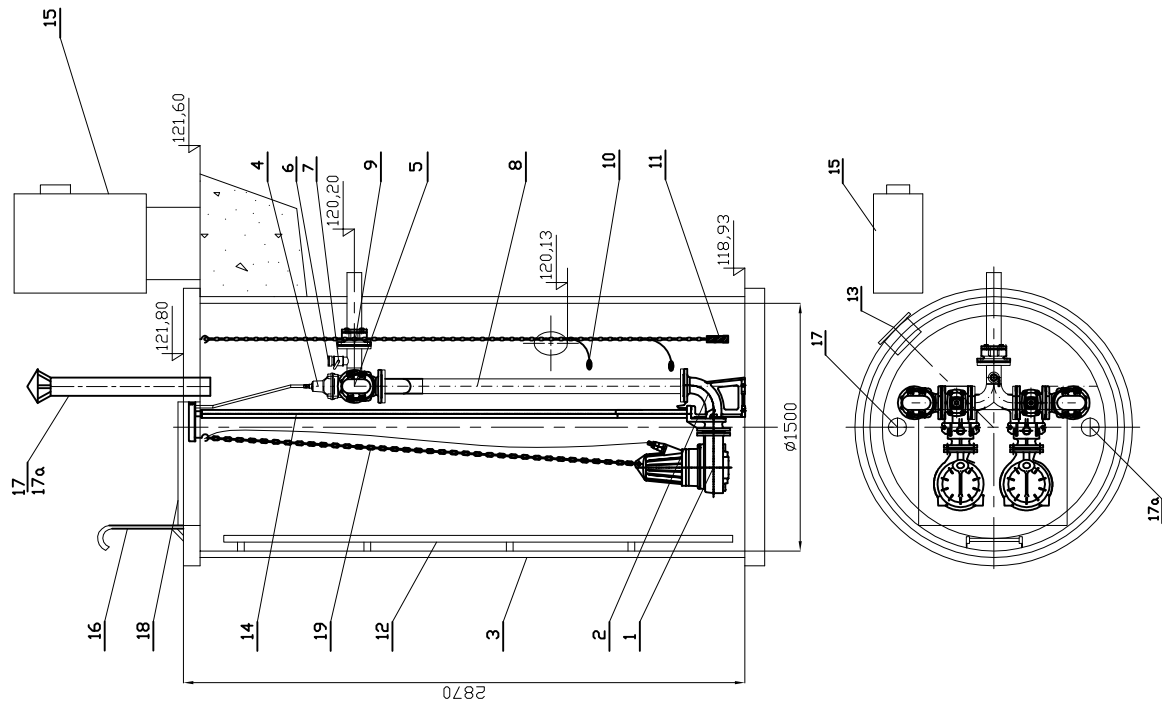



POMPOWNIĄ ŚCIEKÓW PS-9



UWAGA: Zbiornik pompowni ścieków z polimerobetonu

19	Łączuch	3	stal nierdzewna	HYDRD PARTNER
18	Wlotz wejściowy	1	stal nierdzewna	HYDRD PARTNER
17a	Biofiltr kominkowy	1		
17	Kaminek wentylacyjny	1	stal nierdzewna	HYDRD PARTNER
16	Porecz	1	stal nierdzewna	HYDRD PARTNER
15	Szafa sterownicza	1	stal nierdzewna	HYDRD PARTNER
14	Przewodnice rurowe	2	stal nierdzewna	
13	Króciec napływowy	1	PVC200	
12	Drabinka	1	stal nierdzewna	HYDRD PARTNER
11	Sonda hydrostatyczna	1	stal nierdzewna	HYDRD PARTNER
10	Wyłącznik pływakowy	2		
9	Łącznik rurowo-kolnierzowy DN80/90	1	żeliwo	Hawle
8	Układ tłoczny DN80	1	stal nierdzewna	HYDRD PARTNER
7	Zawór kulowy DN50	1		
6	Nasada płuczająca T52	1		
5	Zawór zwrotny DN80	2	żeliwo	Jaifar
4	Zasuwa klinowa DN80	2	żeliwo	Jaifar
3	Zbiornik	1	B45	
2	Kalano stopowe DN80	2	żeliwo	HEBD
1	Pompa TQRH/81-1-184 2,2 kW	2		HEBD
Lp	Nazwa	Ilość	Materiał	Producent

P R A C O W N I A P R O J E K T O W A			
Branża:	Instalacje sanitarne	Nazwa i adres inwestora: ul. Marii Koszutskiej 10 62-800 KOLISZ	
Stadium:	Projekt budowlany	SIEĆ KANALIZACJI SANITARNEJ DLA MIEJSCOWOŚCI: GODZIESZE MAŁE, KAPIE, KRZEMIONKA, BIAŁA, WOLA DROSZEWSKA, ZADOWICE, GMINA GODZIESZE WIELKIE	
Opracował:	mgr inż. A. Lisiecki Nr Bp. 10.81.04.021, WKPiS/2383/01 Upoważnienia do kierowania robotami i projektowania w specjalności instalacyjno-trybunaryjnej w zakresie instalacji sanitarnych.	Projekt:	GMINA GODZIESZE WIELKIE ul. 11 Listopada 10 62-872 Godziesze Małe
Projektant:	mgr inż. S. Lisiecki Nr 7181-7152/12/PW/2002, WKPiS/0101/03 Upoważnienia do kierowania robotami i projektowania bez ograniczeń w specjalności instalacyjnej	Nazwa rysunku:	Data: 05.2016r.
Sprawdził:	mgr inż. M. Lisiecka Nr WKPiS/0081/PW/05, WKPiS/0407/05 Upoważnienia do kierowania robotami i projektowania bez ograniczeń w specjalności instalacyjnej	Skala:	Skala: _____
		Projekt:	Nr rys. 71
		POMPOWNIĄ ŚCIEKÓW PS-9	