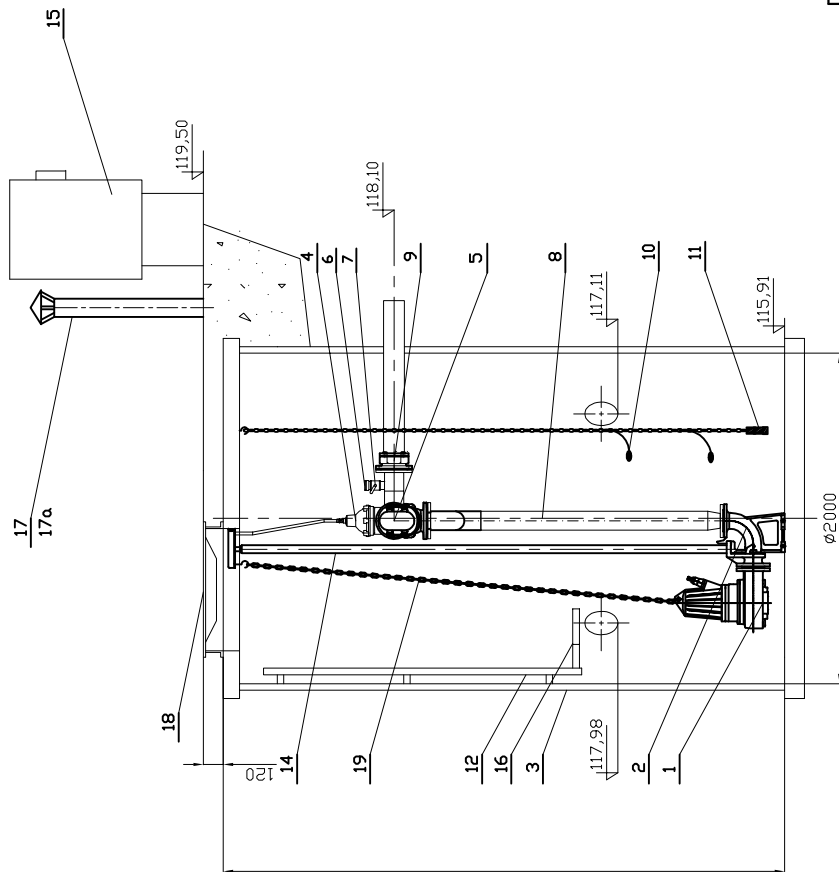


POMPOWNIA ŚCIEKÓW PS-2



3470

UWAGA: Zbiornik pompowni ścieków z polimerobetonu

19	Łączuch	3	stal nierdzewna
18	Właz kl.400 800x800mm	1	żeliwo
17a	Biofiltr kominkowy	1	
17	Kominiek wentylacyjny	1	stal nierdzewna
16	Podest odchylany	1	stal nierdzewna
15	Szafa sterownicza	1	stal nierdzewna
14	Przewodnice rurowe	2	stal nierdzewna
13a	Króciec napływowy	1	PVC200
13	Króciec napływowy	1	PVC200
12	Drabinka	1	stal nierdzewna
11	Sonda hydrostatyczna	1	HYDRD PARTNER
10	Wytacznik pływakowy	2	
9	Łącznik rurowo-kolnierzowy DNI00/125	1	żeliwo
8	Układ tłoczny DNI00	1	stal nierdzewna
7	Zawór kulowy DN50	1	HYDRD PARTNER
6	Nasada płuczająca T52	1	
5	Zawór zwrotny DNI00	2	żeliwo
4	Zasuwa klinowa DNI00	2	żeliwo
3	Zbiornik	1	B45
2	Kolano stopowe DN80	2	żeliwo
1	Pompa TQRH/81-1-200 2,2 kW	2	HEBO
LP	Nazwa	Ilości	Materialia Producent

PRACOWNIA PROJEKTOWA SIĘCI INSTALACJI SANITARNYCH			
Branża: Instalacje sanitarne		Nazwa i adres inwestora: 62-800 Koźleż ul. Morii Koszutkiej 10	
Stadium: Projekt budowlany		Nazwa i adres odbiorcy: SIĘĆ KANALIZACJI SANITARNEJ DLA MIEJSCOWOŚCI: GODZIESZE MAŁE, KAPIE, KRZEMIONKA, BIAŁA, WOLA DROSZEWSKA, ZADOWICE, GMINA GODZIESZE WIELKIE	
Opracował: mgr inż. A. Lisiecki Nr Bp. 10.91.01.021; WKP/IS/2023/01 Uprawnienia do kierowania robotami i projektowania w specjalności instalacyjno-trybularnej w zakresie instalacji sanitarnych		Inwestor: GMINA GODZIESZE WIELKIE ul. 11 Listopada 10 62-872 Godziesze Małe	
Projektant: mgr inż. S. Lisiecki Nr 7131/21/PW/2002; WKP/IS/01/03 Uprawnienia do kierowania robotami i projektowania bez ograniczeń w specjalności instalacyjnej		Nazwa rysunku:	
Sprawdził: mgr inż. M. Lisiecka Nr WKP/0051/PW/05/05; WKP/IS/04/07/05 Uprawnienia do kierowania robotami i projektowania bez ograniczeń w specjalności instalacyjnej		Data: 05.2016r.	
		Skala: _____	
		Nr rys. 64	
POMPOWNIA ŚCIEKÓW PS-2			

