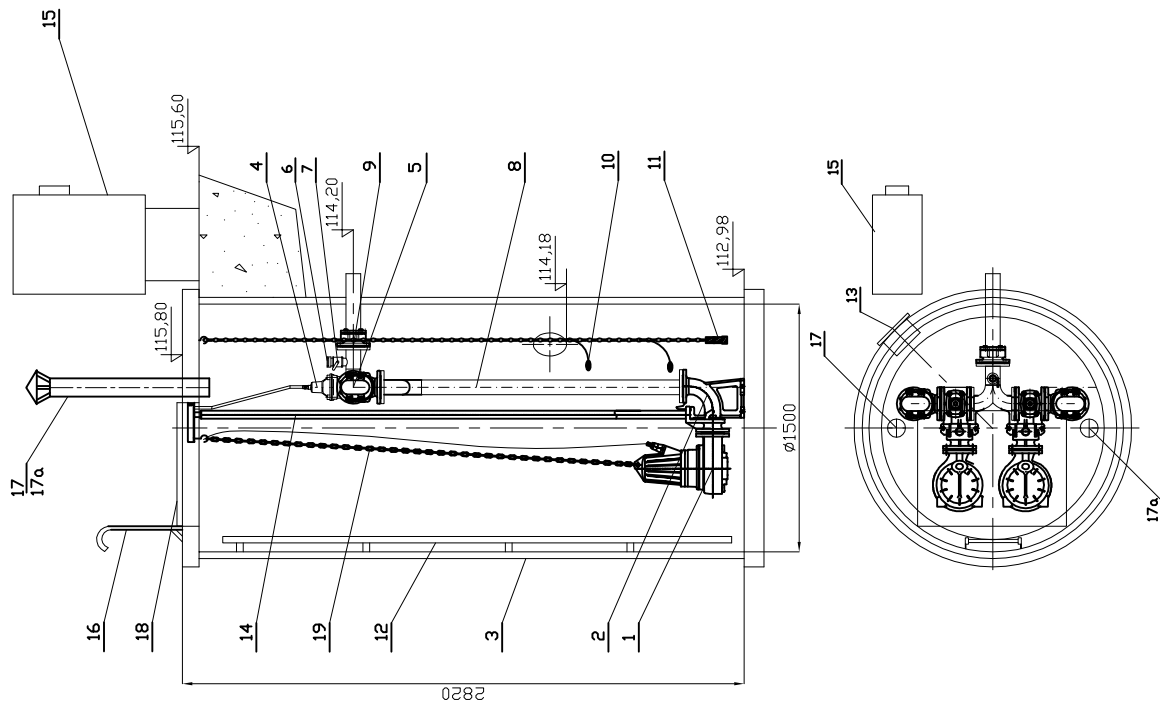


POMPOWNIA ŚCIEKÓW PS-12



UWAGA: Zbiornik pompowni ścieków z polimerobetonu

19	Łancuch	3	stal nierdzewna	HYDR PARTNER
18	Właz wejściowy	1	stal nierdzewna	HYDR PARTNER
17a	Biofiltr kominkowy	1	stal nierdzewna	HYDR PARTNER
17	Kominiek wentylacyjny	1	stal nierdzewna	HYDR PARTNER
16	Poręcz	1	stal nierdzewna	HYDR PARTNER
15	Szafa sterownicza	1	stal nierdzewna	HYDR PARTNER
14	Prowadnice rurowe	2	stal nierdzewna	HYDR PARTNER
13	Króciec napływowy	1	PVC200	HYDR PARTNER
12	Drabinka	1	stal nierdzewna	HYDR PARTNER
11	Sonda hydrostatyczna	1	stal nierdzewna	HYDR PARTNER
10	Wyciąznik płytwakowy	2	stal nierdzewna	HYDR PARTNER
9	Łącznik rurowo-kolnierzowy DN80/90	1	żeliwo	HEBO
8	Układ tłoczny DN80	1	stal nierdzewna	HYDR PARTNER
7	Zawór kulowy DN50	1	żeliwo	HEBO
6	Nasada płuczająca T52	1	żeliwo	HEBO
5	Zawór zwrotny DN80	2	żeliwo	HEBO
4	Zasuwa klinowa DN80	2	żeliwo	HEBO
3	Zbiornik	1	B45	HEBO
2	Kolano stopowe DN80	2	żeliwo	HEBO
1	Pompa TQRH/81-1-220 4,0 kW	2	żeliwo	HEBO
Lp	Nazwa	Ilości	Material	Producent

P R A C O W N I A P R O J E K T O W A		SIĘCI INSTALACJI SANITARNYCH	
Branża: Instalacje sanitarne		ul. Marii Koszutskiej 10 62-800 KOLISZ	
Stadium: Projekt budowlany		Nazwa i adres inwestora: SIEĆ KANALIZACJI SANITARNEJ DLA MIEJSCOWOŚCI: GODZISZE MAŁE, KAPIE, KRZEMIONKA, BIAŁA, WOLA DROSZEWSKA, ZADOWICE, GMINA GODZISZE WIELKIE	
Opracował: mgr inż. A. Lisiecki Nr B. 10.9140.82; WKPiS/001/03 Uprawnienia do kierowania robotami i projektowania w specjalności instalacyjno-trybularnej w zakresie instalacji sanitarnych.		Inwestor: GMINA GODZISZE WIELKIE ul. 11 Listopada 10 62-872 Godziszewo Małe	
Projektant: mgr inż. S. Lisiecki Nr 7131-7132/12/PW/2002; WKPiS/001/03 Uprawnienia do kierowania robotami i projektowania bez ograniczeń w specjalności instalacyjnej		Nazwa rysunku:	
Sprawdził: mgr inż. M. Lisiecka Nr WKPiS/003/1/PWOS/05; WKPiS/0407/05 Uprawnienia do kierowania robotami i projektowania bez ograniczeń w specjalności instalacyjnej		Data: 05.2016r.	
		Skala: ---	
		Podpis: POMPOWNIA ŚCIEKÓW PS-12	
		Nr rys. 74	