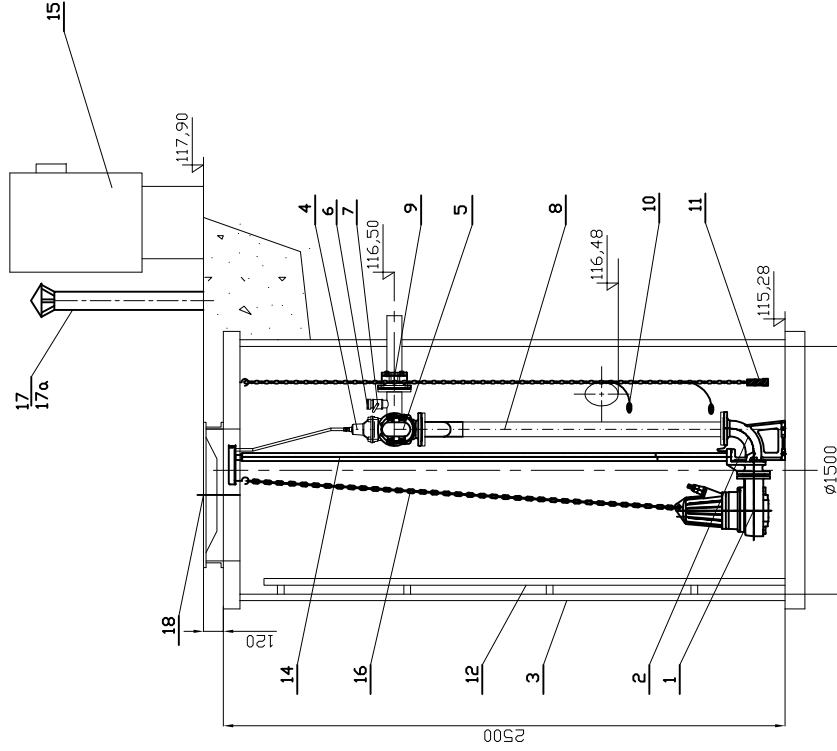


POMPOWNIĄ ŚCIEKÓW PS-11



UWAGA: Zbiornik pompowni ścieków z polimerbetonu

18	Właz kl.400 Ø800	1	żeliwo	HYDRO PARTNER
17a	Biofiltr kominkowy	1		
17	Kominek wentylacyjny	1	stal nierdzewna	
16	Łańcuch	3	stal nierdzewna	HYDRO PARTNER
15	Szafa sterownicza	1		
14	Prowadnice rurowe	2	stal nierdzewna	
13	Króciec napływowy	1	PVC200	
12	Drabinka	1	stal nierdzewna	HYDRO PARTNER
11	Sonda hydrostatyczna	1		
10	Wyłącznik pływakowy	2		
9	Łącznik rurowo-kolnierzowy DN80/90	1	żeliwo	Hawle
8	UKład tłoczny DN80	1	stal nierdzewna	HYDRO PARTNER
7	Zawór kulowy DN50	1		
6	Nasada płuczaca T52	1		
5	Zawór zwrotny DN80	2	żeliwo	Jofar
4	Zasuwa klinowa DN80	2	żeliwo	Jofar
3	Zbiornik	1	B45	
2	Kalano stopowe DN80	2	żeliwo	HEBD
1	Pompa TORH/81-1-200 2,2 kW	2		HEBD
LP	Nazwa	Ilości	Materiał	Producent

P R A C O W N I A P R O J E K T O W A		SIĘCI INSTALACJI SANITARNYCH	
Branża: Instalacje sanitarne		Nazwa i adres inwestora: ul. Marii Koszutskiej 10 62-800 KOLIBZ	
Stadium: Projekt budowlany		SIEĆ KANALIZACJI SANITARNEJ DLA MIEJSCOWOŚCI: GODZISZE MAŁE, KAPIE, KRZEMIONKA, BIAŁA, WOLA DROSZEWSKA, ZADOWICE, GMINA GODZISZE WIELKIE	
Opracował: mgr inż. A. Lisiecki Nr B. 10.91.40.82; WKP/IS/2383/11 Uprawnienia do kierowania robotami i projektowania w specjalności instalacyjno-trybularnej w zakresie instalacji sanitarnych.		Inwestor: GMINA GODZISZE WIELKIE ul. 11 Listopada 10 62-872 Godziszewo Małe	
Projektant: mgr inż. S. Lisiecki Nr 7131-7132/12/PW/2002; WKP/IS/01/103 Uprawnienia do kierowania robotami i projektowania bez ograniczeń w specjalności instalacyjnej		Nazwa rysunku:	
Sprawdził: mgr inż. M. Lisiecka Nr WKP/0081/PW/OS/05; WKP/IS/0407/05 Uprawnienia do kierowania robotami i projektowania bez ograniczeń w specjalności instalacyjnej		Data: 05.2016r.	
		Skala: _____	
		Nr rys. 73	
		POMPOWNIĄ ŚCIEKÓW PS-11	

