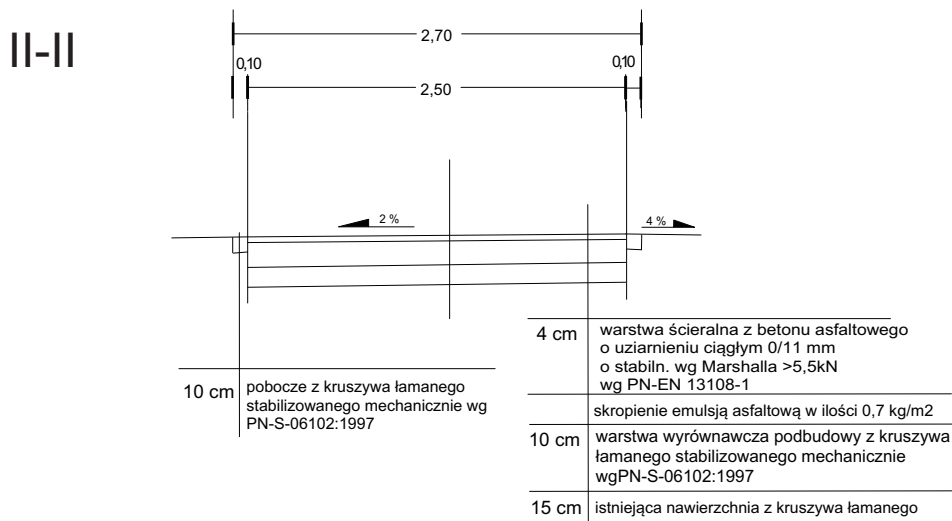
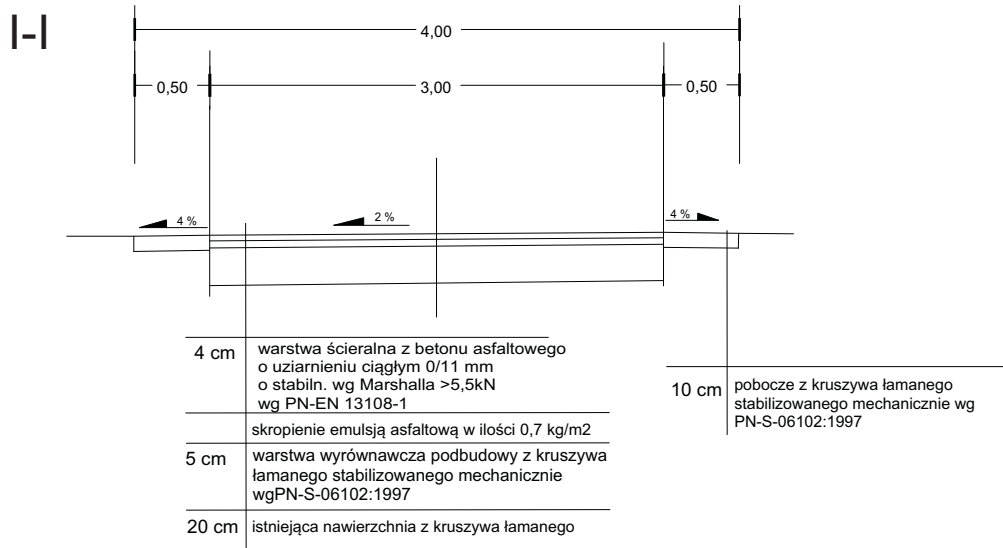


PRZEKROJE NORMALNE



Obiekt	Przebudowa drogi gminnej dojazdowej oznaczonej nr działek 7/1 i 17 w m. Wola Droszewska	
Lokalizacja	Wola Droszewska, gmina Godziesze Wielkie	skala 1:50
Temat rysunku	Przekroje normalne	
Inwestor	Gmina Godziesze Wielkie	branża drogowa
Projektował	mgr inż. Andrzej Leki	data 02.2015
Opracował	inż. Wojciech Grygielski	nr rys. 4
Opracował	inż. Szymon Szydłowski	