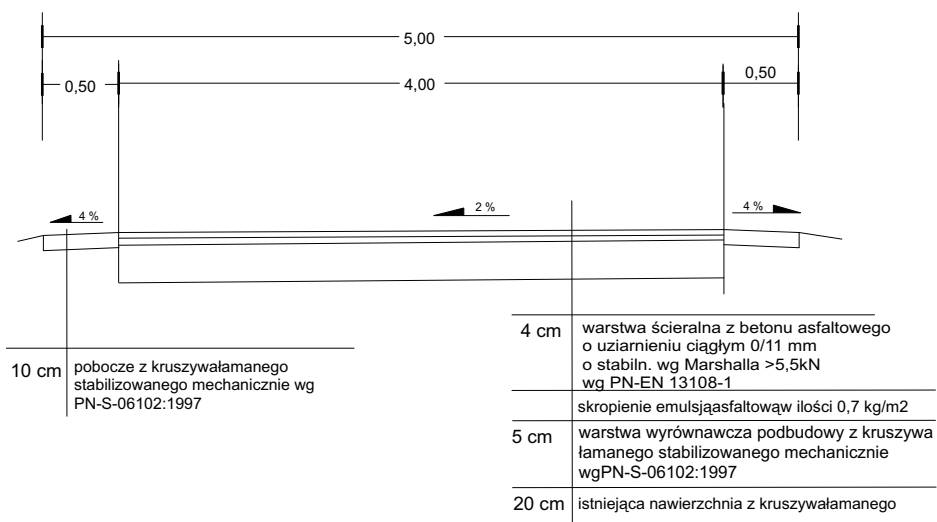


PRRZEKRÓJ NORMALNY



Obiekt	Przebudowa nawierzchni drogi powiatowej nr 4631P w Zajązkach Bankowych	
Temat rysunku	Przekrój normalny	skala 1:50
Inwestor	Gmina Godziesze Wielkie	branża drogowa
Projektował	mgr inż. Andrzej Lekki	data 06.2013
Opracował	inż. Wojciech Grygielski	nr rys.
Opracował	inż. Szymon Szydłowski	1