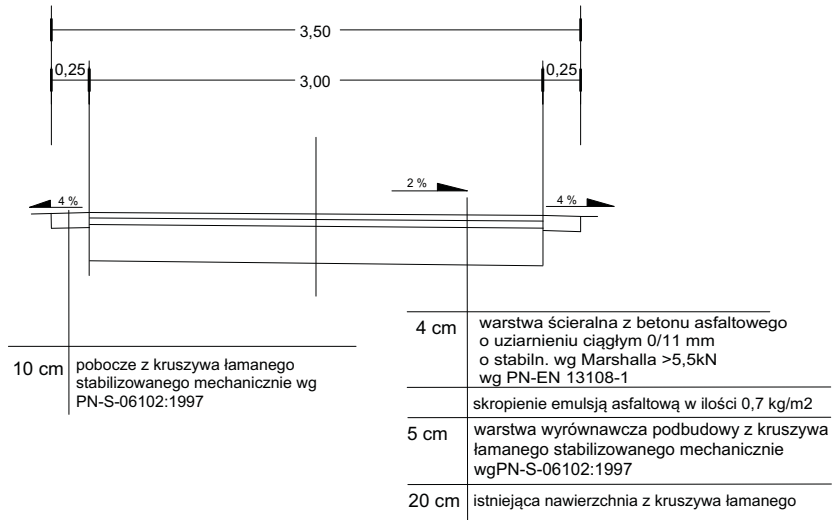
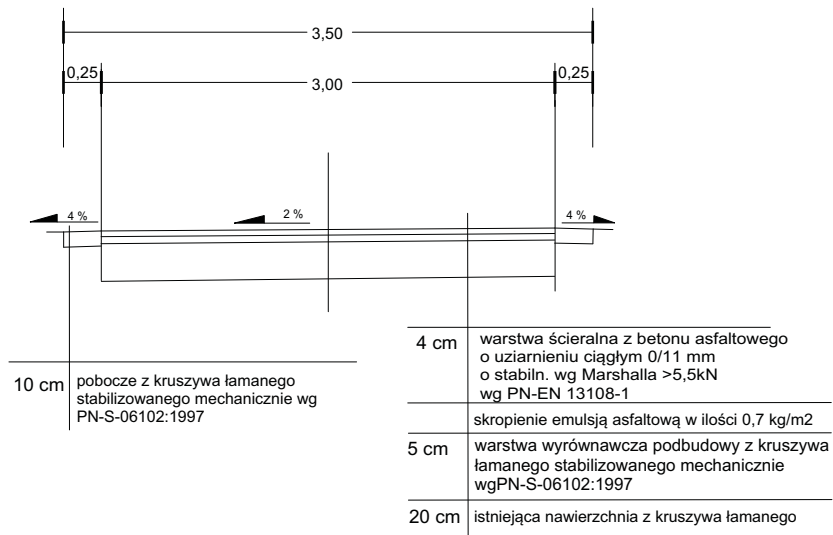


PRZEKROJE NORMALNE

I-I



II-II



Obiekt	Przebudowa nawierzchni drogi gminnej dojazdowej w Woli Droszewskiej	
Temat rysunku	Przekroje normalne	skala 1:50
Inwestor	Gmina Godziesze Wielkie	branża drogowa
Projektował	mgr inż. Andrzej Leki	data 06.2013
Opracował	inż. Wojciech Grygielski	nr rys.
Opracował	inż. Szymon Szydłowski	4